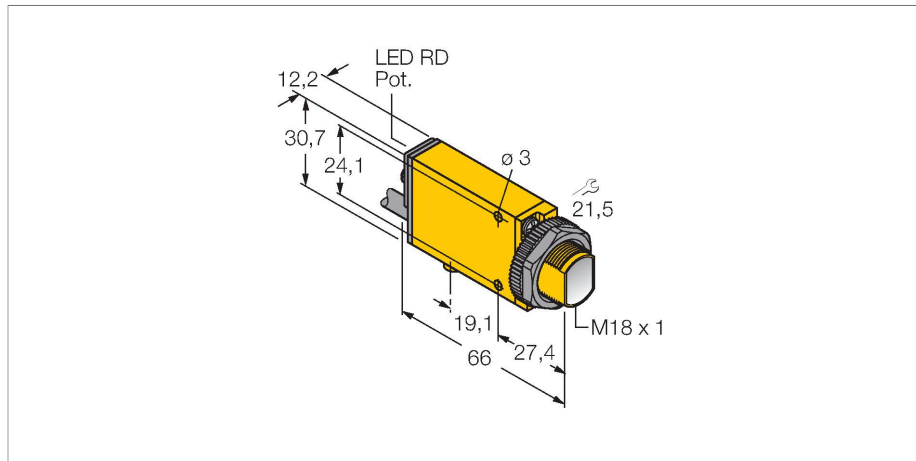


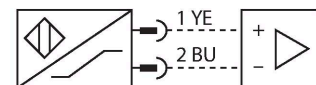
MIAD9CV2

Sensor fotoeléctrico – Sensor de modo convergente



- Cable, PVC, 2 m
- Grado de protección IP67
- La sensibilidad se ajusta por medio del potenciómetro
- Indicador de Ajuste
- Voltaje de funcionamiento: 5...15 VCC (NAMUR)
- Salida NAMUR en conformidad con la norma DIN 19234 (IEC/EN 60947-5-6)
- ATEX categoría II 1 G, zona Ex 0

Esquema de conexiones



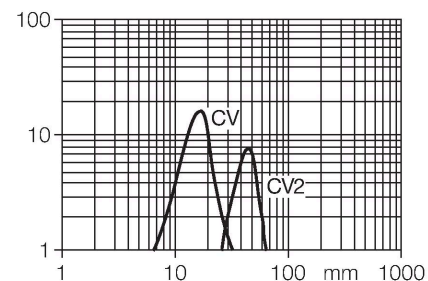
Principio de Funcionamiento

En el sensor de modo convergente la lente se encuentra ubicada en frente del diodo emisor el cual emite un punto focal intenso y pequeño a una distancia definida del sensor. Así como en el caso del sensor de modo difuso, se evalúa la luz reflejada por el objeto. El sensor de modo convergente es ideal para la detección de objetos pequeños, marcas de colores, aristas o control de posicionamiento de objetos transparentes. Los objetos deben estar ubicados en el área de profundidad focal del sensor. La profundidad focal se define como el área frontal/posterior del punto focal dentro de la cual el objeto puede ser detectado. En base a la concentración de la intensidad de la luz en el punto focal, el sensor de modo convergente detecta objetos con baja reflectividad.

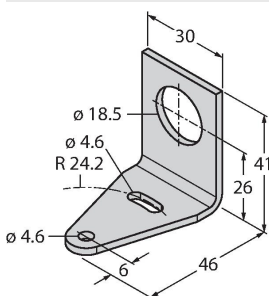
curva de alcance
Alta ganancia en relación con el alcance

Tipo	MIAD9CV2
N.º de ID	3037712
Datos ópticos	
Función	Interruptor de proximidad
Modo de funcionamiento	Convergente
Tipo de luz	Rojo
Longitud de onda	650 nm
Distancia focal	43 mm
Alcance	43 mm
Datos eléctricos	
Tensión de servicio	5...15 VCC
Tensión	nom. 8.2 VCC
Consumo de corriente (estado desactivado)	≤ 1.2 mA
Consumo de corriente (estado activado)	≥ 2.1 mA
Salida eléctrica	Funcionamiento con luz, NAMUR
Frecuencia de conmutación	≤ 100 Hz
Retardo de la activación	≤ 0 ms
Tiempo de respuesta típica	< 5 ms
Opción de configuración	potenciómetro
Datos mecánicos	
Diseño	Rectangular con rosca, Mini Beam
Medidas	Ø 18 x 66 x 12.3 x 30.7 mm
Material de la cubierta	Plástico, Material termoplástico, Amarillo
Lente	Plástico, Acrílico
Conexión eléctrica	Cables, 2 m, PVC

N° de conductores	2
Sección transversal del conductor	0.5 mm ²
Temperatura ambiente	-40...+70 °C
Grado de protección	IP67
Propiedades espec.	Encapsulated
Indicación estado de conmutación	LED, Rojo
Indicación de exceso de ganancia	LED, Rojo, intermitente
Pruebas/aprobaciones	
Aprobaciones	CE, FM, CSA
Aprobaciones	ATEX II 1G ATEX II 2G ATEX II 3G
Identificación del aparato	⊕ II 1 G Ex ia IIC T5 Ga
Tipo de protección "e"	Ex ia IIC T5 Ga
Hommologación Ex conforme a la certificación	FM12ATEX0094X

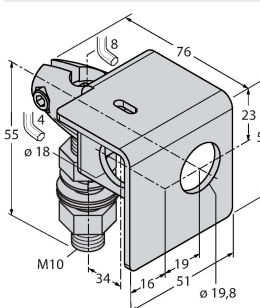


SMB18A 3033200



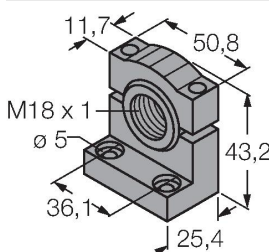
Soporte de montaje, en ángulo recto, acero inoxidable, para sensores con rosca de 18mm

SMB18AFAM10 3012558



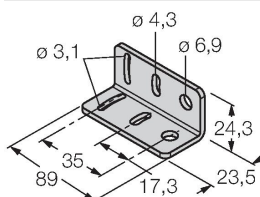
escuadra de montaje, material VA 1.4401, para rosca de 18mm, rosca M10 x 1,5

SMB18SF 3052519



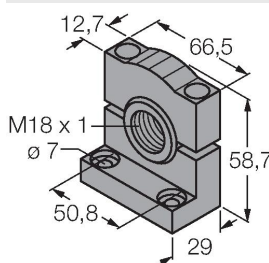
soporte de montaje, PBT negro, para sensores con rosca de 18mm, orientable

SMB312B 3025519



ángulo de montaje, acero inoxidable, para el modelo MINI-BEAM NAMUR

SMB3018SC 3053952



escuadra de montaje, PBT negro, para rosca de 18 mm

Dibujo acotado

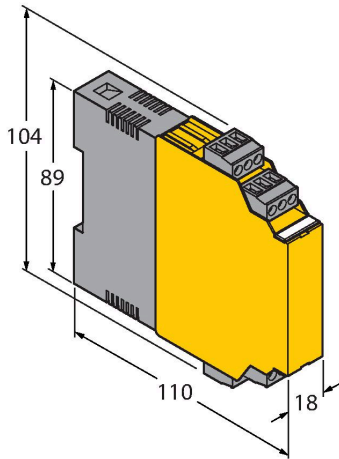
Tipo

N.º de ID

IM1-22EX-R

7541231

amplificador-separador; dos canales; 2 salidas relé de cierre; entrada para señales NAMUR; control desconectable de rotura de hilo y cortocircuito; conmutable entre modo de corriente de trabajo y reposo; bloques de bornes extraíbles; ancho de 18 mm; fuente de alimentación con rango de tensión ampliado



Manual de instrucciones

Uso correcto	Este aparato cumple la directiva 94/9/CE y es apto para su aplicación en áreas potencialmente explosivas conforme a las normas EN60079-0:2009, -11:2012, -26:2007. Para un funcionamiento correcto es obligatorio cumplir las normas y disposiciones nacionales.
Aplicación en áreas potencialmente explosivas, conforme a la clasificación	II 1 G (grupo II, categoría 1 G, medio de servicio para atmósferas de gas)
Identificación (véase aparato u hoja de datos)	⊕ II 1 G y Ex ia IIC T5 Ga conforme a EN60079-0, -11 y -26
Temperatura ambiente admisible en el lugar de aplicación	-25...+70 °C
Instalación / Puesta en servicio	<p>Los aparatos pueden ser montados, conectados y puestos en funcionamiento únicamente por personal cualificado. El personal cualificado debe poseer conocimientos sobre los tipos de protección e, las normas y los reglamentos relativos a medios de producción en áreas Ex. Compruebe si la clasificación y la marcación sobre el aparato es apta para el caso concreto de aplicación.</p> <p>Este dispositivo es apropiado únicamente para la conexión en circuitos Exi certificados conforme a las normas EN 60079-0 y EN 60079-11. El cumplimiento de los parámetros eléctricos máximos admisibles es obligatorio. Después de conectado a otros circuitos el sensor no podrá ser utilizado ya en instalaciones Exi. En caso de conexión conjunta con medios de servicio (pertenecientes) se ha de llevar a cabo el "justificante de seguridad intrínseca" (EN60079-14).</p>
Instrucciones de instalación y montaje	Evite las cargas estáticas en los aparatos y cables de plástico. Limpie el aparato sólo con un paño húmedo. No monte el aparato en corrientes de polvo y evite los depósitos de polvo sobre el mismo. Habrá de protegerse los aparatos si corren riesgo de daños mecánicos. Deberán estar protegidos asimismo contra los campos electromagnéticos fuertes. La distribución de los conductores y las magnitudes eléctricas figuran en la certificación del aparato o bien en la hoja de datos. No retire los capuchones de protección de las atornilladuras de los cables o de las clavijas hasta el momento de introducir los cables o de atornillar a la toma para protegerlos contra la suciedad.
Reparación / Mantenimiento	No es posible hacer reparaciones. La autorización se anula en caso de reparación o intervención en el aparato que no sea ejecutada por el fabricante. Se han ejecutado todos los datos del certificado del fabricante.