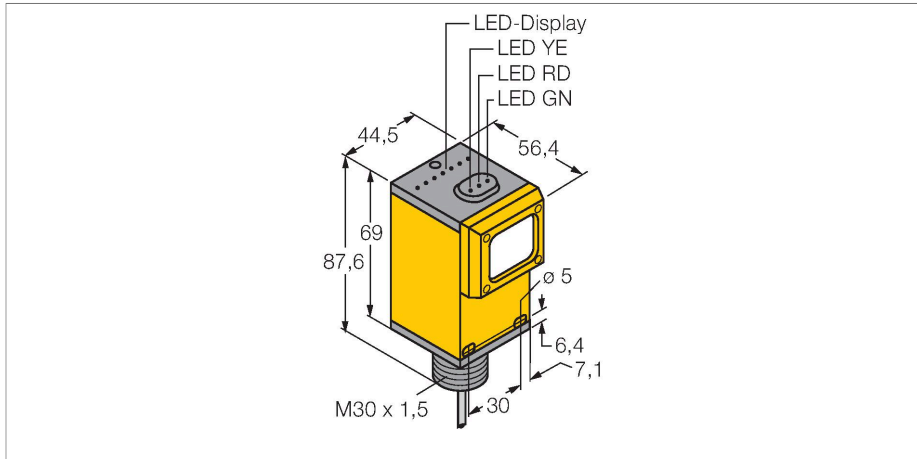


Q45VR2DL W/30

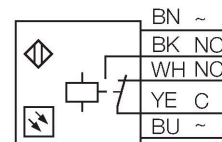
Sensor fotoeléctrico – Sensor de modo difuso



Tipo	Q45VR2DL W/30
N.º de ID	3038460
Datos ópticos	
Función	Interruptor de proximidad
Modo de funcionamiento	difusa
Tipo de luz	IR
Longitud de onda	880 nm
Alcance	0...1800 mm
Datos eléctricos	
Tensión de servicio	90...250 VCA
Corriente sin carga	≤ 50 mA
Salida eléctrica	Contacto antivoltaje, Salida de relé
Retardo de la activación	≤ 100 ms
Tiempo de respuesta típica	< 15 ms
Opción de configuración	potenciometro
Datos mecánicos	
Diseño	Rectangular, Q45
Medidas	Ø 30 x 56.4 x 44.5 x 87.6 mm
Material de la cubierta	Plástico, Material termoplástico
Lente	Plástico, Acrílico
Conexión eléctrica	Cables, 9 m, PVC
Nº de conductores	5
Sección transversal del conductor	0.34 mm ²
Temperatura ambiente	-40...+70 °C
Grado de protección	IP67

- Cable, PVC, 2 m
- Grado de protección IP67
- La sensibilidad se ajusta por medio del potenciometro
- Tensión de servicio: 90...250 VCA
- Salida de relé, contacto inversor (SPDT)
- Posibilidad de ajuste con activación con o sin luz a través de interruptor selector

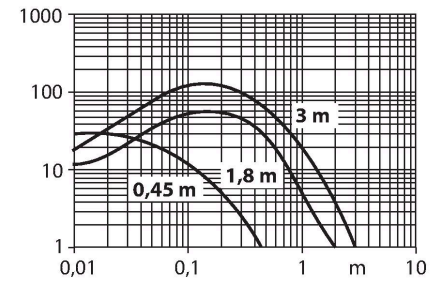
Esquema de conexiones



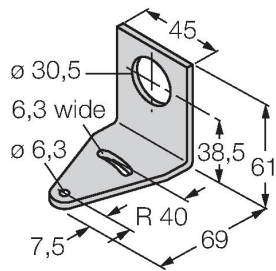
Principio de Funcionamiento

Tal como en el caso del sensor retro-reflectivo, el sensor de modo difuso incorpora el emisor y receptor en la misma carcasa. Por ende, el sensor de modo difuso no detecta la interrupción del haz de luz tal como el sensor de modo retro-reflectivo o opuesto, sino la reflexión del objeto. Un objeto se detecta si refleja suficiente cantidad de luz de retorno al receptor. La distancia de conmutación del sensor de modo difuso depende de la reflectividad del objeto. Este tipo de sensor se encuentra especialmente diseñado para detección de objetos transparentes (sensor de modo difuso con/sin supresión de fondo o sensor de modo convergente).
 curva de alcance
 Alta ganancia en relación con el alcance

Propiedades espec.	Hold/Delay
Indicación de la tensión de servicio	LED, Verde
Indicación estado de conmutación	LED, Amarillo
Mensaje de error	LED, Verde
Indicación de exceso de ganancia	LED, Rojo
Pruebas/aprobaciones	
MTTF	67 Años según SN 29500 (ed. 99) 40 °C
Aprobaciones	CE, cURus, CSA

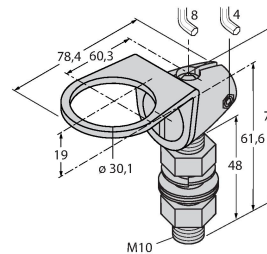


SMB30A 3032723



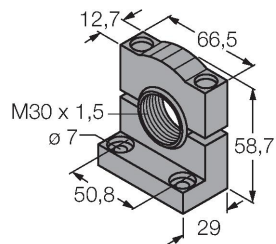
Ángulo de montaje, en ángulo recto, acero inoxidable, para sensores con rosca de 30 mm

SMB30FAM10 3011185



escuadra de montaje, acero inoxidable, para rosca de 30mm, rosca M10 x 1,5

SMB30SC 3052521



Soporte de montaje, PBT negro, para sensores con rosca de 30mm, orientable