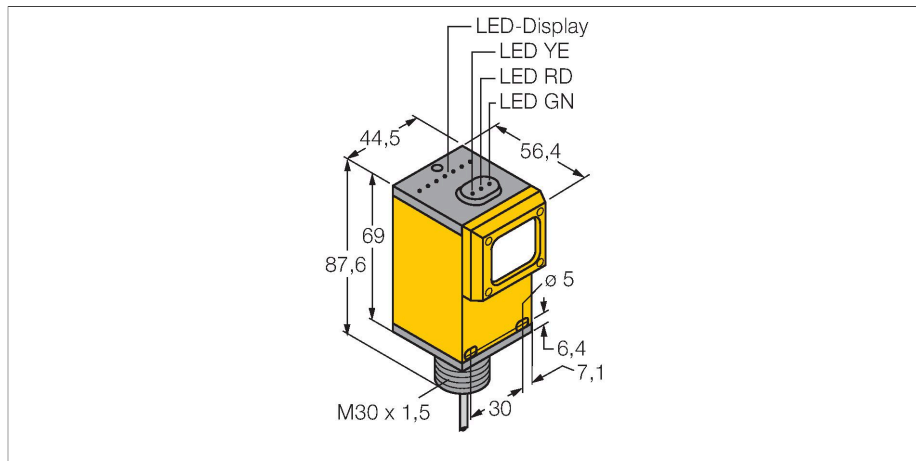


Q45VR2F W/30

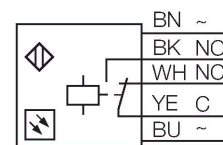
Sensor fotoeléctrico – Sensor fibra óptica para fibra óptica de vidrio



Tipo	Q45VR2F W/30
N.º de ID	3038464
Datos ópticos	
Función	Sensor de fibra óptica
Modo de funcionamiento	Fibra de vidrio
Tipo de fibra	vidrio
Tipo de luz	IR
Longitud de onda	880 nm
Datos eléctricos	
Tensión de servicio	90...250 VCA
Corriente sin carga	≤ 50 mA
Salida eléctrica	Contacto antivalente, Salida de relé
Retardo de la activación	≤ 100 ms
Tiempo de respuesta típica	< 15 ms
Opción de configuración	potenciometro
Datos mecánicos	
Diseño	Rectangular, Q45
Medidas	56.4 x 44.5 x 87.6 mm
Material de la cubierta	Plástico, Material termoplástico
Lente	Plástico, Acrílico
Conexión eléctrica	Cables, 9 m, PVC
Nº de conductores	5
Sección transversal del conductor	0.34 mm ²
Temperatura ambiente	-40...+70 °C

- Cable, PVC, 2 m
- Grado de protección IP67
- La sensibilidad se ajusta por medio del potenciometro
- Tensión de servicio: 90...250 VCA
- Salida de relé, contacto inversor (SPDT)
- Posibilidad de ajuste con activación con o sin luz a través de interruptor selector

Esquema de conexiones



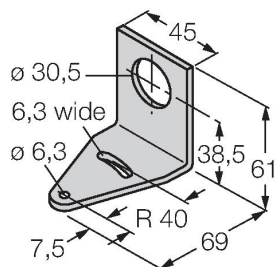
Principio de Funcionamiento

Si el espacio de montaje es limitado o en caso de temperaturas altas, las fibras ópticas de vidrio o plástico son en general una solución óptima. La fibra óptica transmite la luz desde el sensor hasta el objeto remoto. Las fibras ópticas individuales se utilizan para detección en modo opuesto y las fibras ópticas bifurcadas se utilizan para operación retro-reflectiva o modo de operación difusa. curva de alcance
Alta ganancia en relación con el alcance

Humedad relativa del aire	0...90 %
Grado de protección	IP67
Propiedades espec.	Hold/Delay Lavable
Indicación de la tensión de servicio	LED, Verde
Indicación estado de conmutación	LED, Amarillo
Mensaje de error	LED, Verde
Indicación de exceso de ganancia	LED, Rojo
Pruebas/aprobaciones	
MTTF	67 Años según SN 29500 (ed. 99) 40 °C
Aprobaciones	CE, cURus, CSA

SMB30A

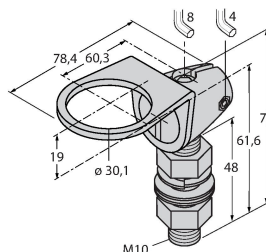
3032723



Ángulo de montaje, en ángulo recto, acero inoxidable, para sensores con rosca de 30 mm

SMB30FAM10

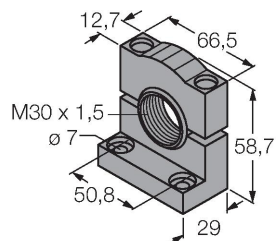
3011185



escudra de montaje, acero inoxidable, para rosca de 30mm, rosca M10 x 1,5

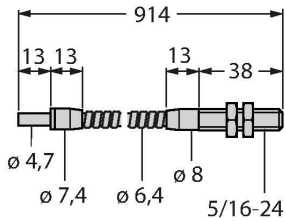
SMB30SC

3052521



Soporte de montaje, PBT negro, para sensores con rosca de 30mm, orientable

Dibujo acotado	Tipo	N.º de ID	
----------------	------	-----------	--



fibra óptica de vidrio, modo de detección: modo opuesto, manguito roscado (latón), diámetro del haz: 3,2 mm, revestimiento flexible de acero inoxidable, temperaturas ambiente de -140...+250 °C

BT23S

3017276

fibra óptica de vidrio, modo de detección: modo difuso, manguito roscado (latón), diámetro del haz: 3,2 mm, revestimiento flexible de acero inoxidable, temperaturas ambiente de -140...+250 °C

