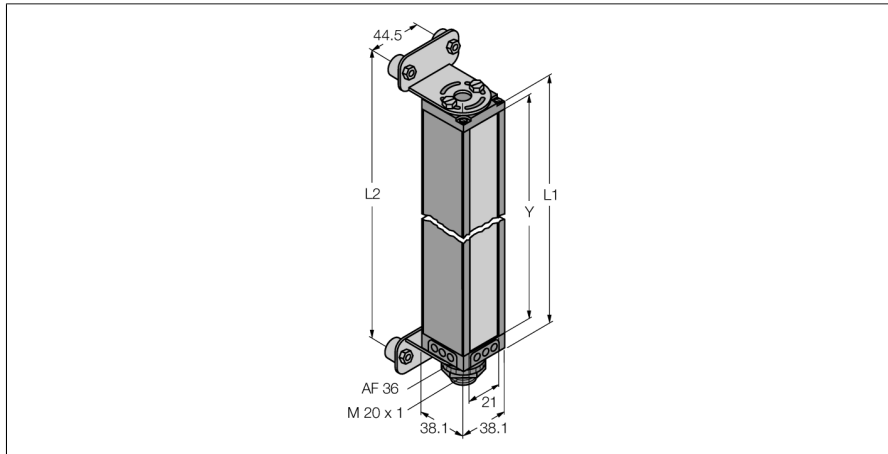


barrera luminosa de medición

Receptor

BMRL2432A



Tipo	BMRL2432A
N.º de ID	3038532
Datos ópticos	
Función	Sensor modo opuesto (receptor)
Modo de funcionamiento	Receptor
Resolución óptica	9.7 mm
Alcance	600...6100 mm
Altura de la zona de detección	600 mm
Cantidad de haces	64
Datos eléctricos	
Tensión de servicio	11.4...14 VCC
Datos mecánicos	
Diseño	Rectangular, Mini Array
Material de la cubierta	Metal, AL
Lente	Plástico, Acrílico
Conexión eléctrica	Conectores, conexión 7/8"
Temperatura ambiente	-20...+70 °C
Grado de protección	IP65
Pruebas/aprobaciones	
Aprobaciones	CE
Aprobaciones	CE
	cULus recognized

- Dimensión mínima del objeto 9,7 mm
- Altura del campo de medición 591 mm
- Alcance máximo 6,1 m
- Tensión de servicio 11,8...12,2 VDC (del controlador)
- Grado de protección IP65
- Configuración a través del software

Principio de funcionamiento

Las barreras luminosas son especialmente apropiadas para monitoreos de precisión, aplicaciones de control como el dimensionamiento o la detección de perfiles, guía por bordes o por centros y hasta la detección de orificios. Cada sistema está formado por emisor, receptor y un módulo de control que dispone de varias salidas de conmutación y analógicas en función del tipo. También es posible realizar la transmisión de datos opcionalmente a través de RS232 o RS485, como código binario o ASCII. Los tiempos de escaneo dependen de la altura del campo de medición y del modo de escaneo seleccionado. Consulte la información más detallada al respecto en el manual de instrucciones.