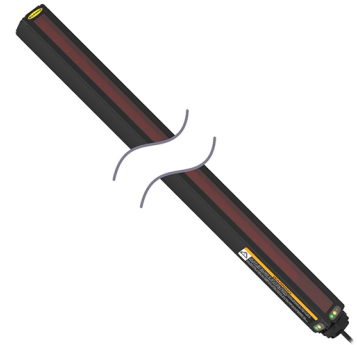
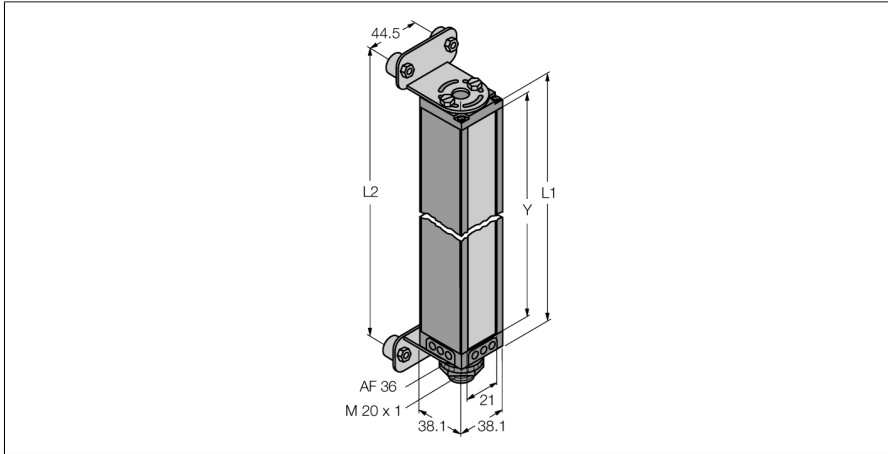


barrera luminosa de medición

Receptor

BMRL2416A



Tipo	BMRL2416A
N.º de ID	3038544
Datos ópticos	
Función	Sensor modo opuesto (receptor)
Modo de funcionamiento	Receptor
Resolución óptica	19 mm
Alcance	900...17000 mm
Altura de la zona de detección	591 mm
Cantidad de haces	32
Datos eléctricos	
Tensión de servicio	11.4...14 VCC
Datos mecánicos	
Diseño	Rectangular, Mini Array
Material de la cubierta	Metal, AL
Lente	Plástico, Acrílico
Conexión eléctrica	Conectores, conexión 7/8"
Temperatura ambiente	-20...+70 °C
Grado de protección	IP65
Pruebas/aprobaciones	
Aprobaciones	CE
Aprobaciones	CE
	cULus recognized

- Dimensión mínima del objeto 19 mm
- Altura del campo de medición 600 mm
- Alcance máximo 17 m
- Tensión de servicio 11,8...12,2 VDC (del controlador)
- Grado de protección IP65
- Configuración a través del software

Principio de funcionamiento

Las barreras luminosas son especialmente apropiadas para monitoreos de precisión, aplicaciones de control como el dimensionamiento o la detección de perfiles, guía por bordes o por centros y hasta la detección de orificios. Cada sistema está formado por emisor, receptor y un módulo de control que dispone de varias salidas de conmutación y analógicas en función del tipo. También es posible realizar la transmisión de datos opcionalmente a través de RS232 o RS485, como código binario o ASCII. Los tiempos de escaneado dependen de la altura del campo de medición y del modo de escaneado seleccionado. Consulte la información más detallada al respecto en el manual de instrucciones.