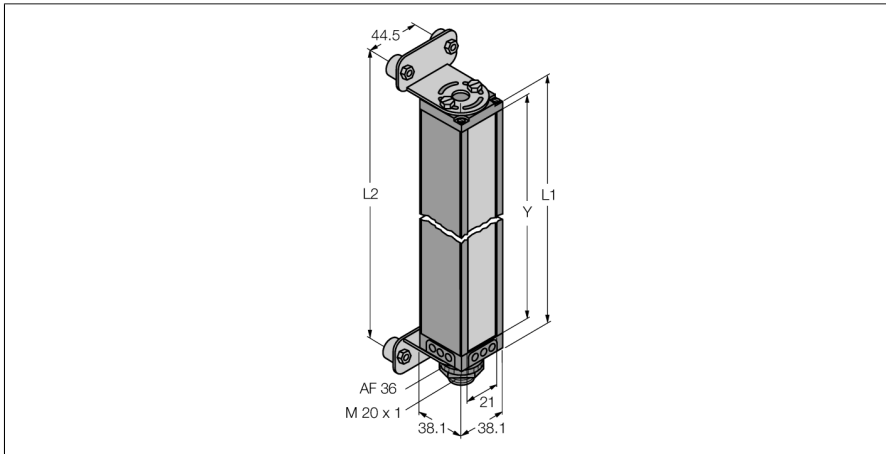


# barrera luminosa de medición

## Emisor

### BMEL1816A



Tipo	BMEL1816A
N.º de ID	3039574
<b>Datos ópticos</b>	
Función	Sensor modo opuesto (emisor)
Modo de funcionamiento	Emisor
Tipo de luz	IR
Longitud de onda	880 nm
Resolución óptica	19 mm
Alcance	900...17000 mm
Altura de la zona de detección	438 mm
Cantidad de haces	24
<b>Datos eléctricos</b>	
Tensión de servicio	11.4...14 VCC
<b>Datos mecánicos</b>	
Diseño	Rectangular, Mini Array
Material de la cubierta	Metal, AL
Lente	Plástico, Acrílico
Conexión eléctrica	Conectores, conexión 7/8"
Temperatura ambiente	-20...+70 °C
Grado de protección	IP65
<b>Pruebas/aprobaciones</b>	
Aprobaciones	CE
Aprobaciones	CE
	cULus recognized

- Dimensión mínima del objeto 19 mm
- Altura del campo de medición 448 mm
- Alcance máximo 17 m
- Tensión de servicio 11,8...12,2,2 VDC (del controlador)
- Grado de protección IP65
- Configuración a través del software

#### Principio de funcionamiento

Las barreras luminosas son especialmente apropiadas para monitoreos de precisión, aplicaciones de control como el dimensionamiento o la detección de perfiles, guía por bordes o por centros y hasta la detección de orificios. Cada sistema está formado por emisor, receptor y un módulo de control que dispone de varias salidas de conmutación y analógicas en función del tipo. También es posible realizar la transmisión de datos opcionalmente a través de RS232 o RS485, como código binario o ASCII. Los tiempos de escaneado dependen de la altura del campo de medición y del modo de escaneado seleccionado. Consulte la información más detallada al respecto en el manual de instrucciones.