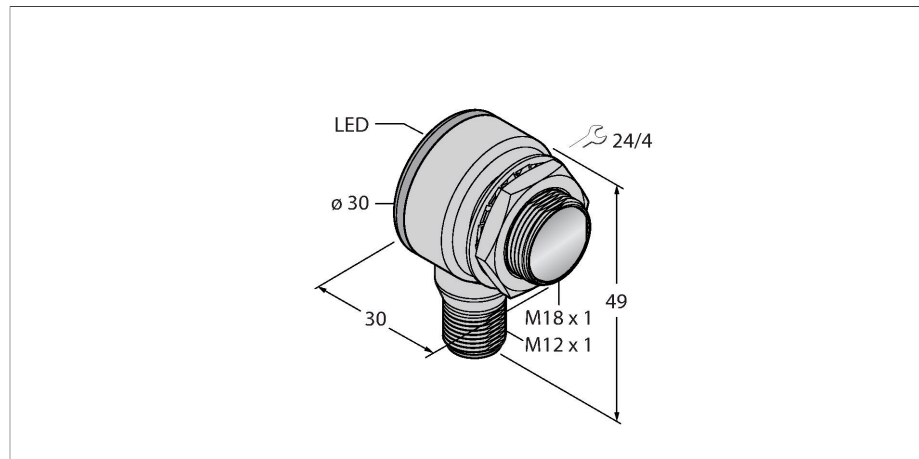


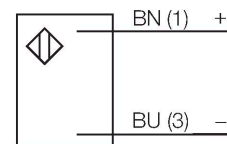
TM186EQ8

Sensor fotoeléctrico – Sensor fotoeléctrico en modo opuesto (emisor)



- Conector macho, M12 × 1, 4 polos
- Grado de protección IP67/IP69K
- Temperatura ambiente: -40...+70 °C
- Carcasa de metal
- Tensión de servicio: 10...30 VCC

Esquema de conexiones

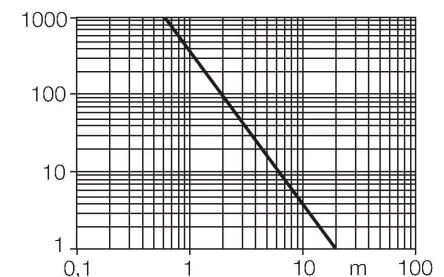


Principio de Funcionamiento

El sensor de modo opuesto se compone de un emisor y un receptor. Los sensores se instalan de tal manera que el haz de luz del emisor incide directamente en el receptor. Cuando el objeto interrumpe o debilita el haz de luz, se activa la conmutación. Los sensores de modo opuesto son los dispositivos fotoeléctricos más confiables para la detección de objetos opacos. El buen contraste entre el estado luminoso y de oscuridad presentes en este modo de detección permiten la operación a distancias mayores y bajo condiciones difíciles.

curva de alcance

Alta ganancia en relación con el alcance

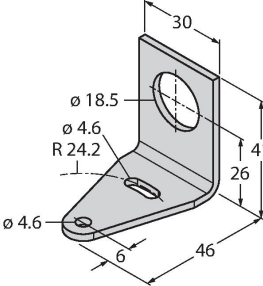


Tipo	TM186EQ8
N.º de ID	3042007
Datos ópticos	
Función	Sensor de modo opuesto
Modo de funcionamiento	Emisor
Tipo de luz	Rojo
Longitud de onda	625 nm
Alcance	0...20000 mm
Datos eléctricos	
Tensión de servicio	10...30 VCC
Ondulación residual	< 10 % U _{ss}
Corriente sin carga	≤ 25 mA
Retardo de la activación	≤ 100 ms
Tiempo de respuesta típica	< 1.5 ms
Datos mecánicos	
Diseño	Tubo, TM18
Medidas	Ø 18 x 30 x 30 x 49 mm
Material de la cubierta	Metal, Zinc fundido a presión, chapado en níquel
Lente	Plástico, Policarbonato
Conexión eléctrica	Conectores, M12 × 1, PVC
Nº de conductores	4
Temperatura ambiente	-40...+70 °C
Grado de protección	IP67 IP69

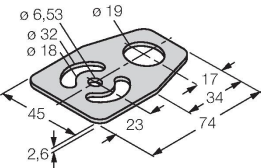
Propiedades espec.	Encapsulated Lavable
Indicación de la tensión de servicio	LED, Verde
Indicación de exceso de ganancia	LED
Pruebas/aprobaciones	
Aprobaciones	CE, UL


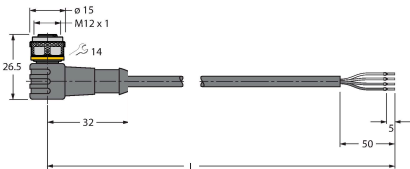
SMBT18Y 3069554
 Escuadra de montaje, en ángulo recto, para sensores con rosca de 18 mm, 15.3 mm versión para cable o conector macho M12 x 1

SMB18A 3033200
 Soporte de montaje, en ángulo recto, acero inoxidable, para sensores con rosca de 18mm



SMBAMS18P 3073134
 escuadra de montaje, acero inoxidable, para sensores con rosca de 18 mm



Dibujo acotado	Tipo	N.º de ID	
	RKC4.4T-2/TEL	6625013	Cable de conexión, conector hembra M12, recto, 4 polos, longitud de cable: 2m, material de la funda: PVC, negro; homologación cULus; disponibles otras longitudes de cable y variantes, véase www.turck.com
	WKC4.4T-2/TEL	6625025	Cable de conexión, conector hembra M12, acodado, 4 polos, longitud de cable: 2m, material de la funda: PVC, negro; homologación cULus; disponibles otras longitudes de cable y variantes, véase www.turck.com