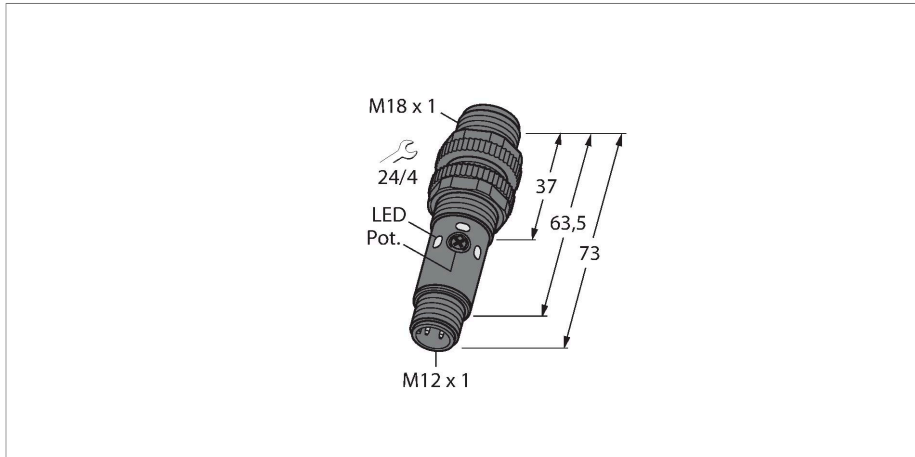


# S18-2VNDL-Q8

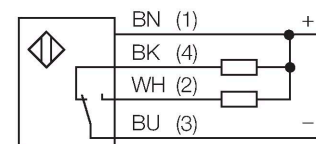
## Sensor fotoeléctrico – Sensor de modo difuso



Tipo	S18-2VNDL-Q8
N.º de ID	3042162
<b>Datos ópticos</b>	
Función	Interruptor de proximidad
Modo de funcionamiento	difusa
Tipo de luz	Rojo
Longitud de onda	624 nm
Alcance	1...750 mm
<b>Datos eléctricos</b>	
Tensión de servicio	10...30 VCC
Ondulación residual	< 10 % U <sub>ss</sub>
Corriente sin carga	≤ 16 mA
Protección cortocircuito	sí / cíclica
Protección contra polaridad inversa	sí
Salida eléctrica	Contacto antivalente, NPN
Retardo de la activación	≤ 100 ms
Tiempo de respuesta típica	< 1.5 ms
Opción de configuración	potenciometro
<b>Datos mecánicos</b>	
Diseño	Tubo, S18
Medidas	Ø 18 x 73 mm
Material de la cubierta	Plástico, Material termoplástico
Lente	Acrílico
Conexión eléctrica	Conectores, M12 × 1, PVC
Nº de conductores	4

- Conector macho M12 × 1, 4 patillas
- Grado de protección IP67
- Temperatura ambiente: De -40 °C a 70 °C
- Ajuste de la sensibilidad vía potenciometro
- Luz LED roja visible
- Tensión de servicio: 10...30 VCC
- Salida de conmutación NPN, contacto inversor

### Esquema de conexiones

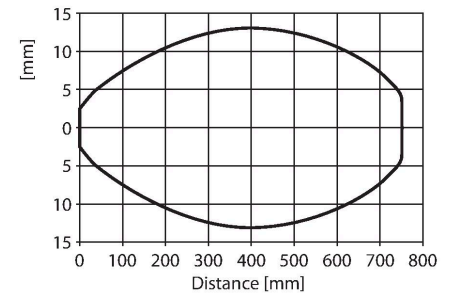
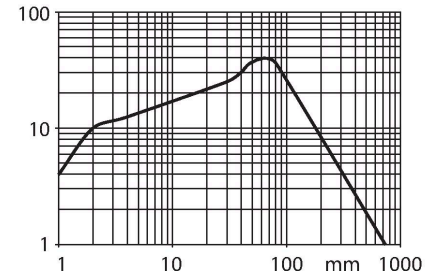


### Principio de Funcionamiento

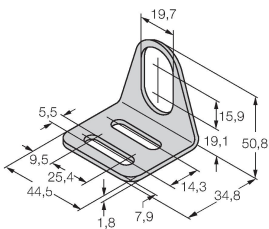
Emisor y receptor están incorporados en una carcasa. En este modo, la reflexión del objeto es analizado y el sensor reacciona a la reflexión generando una señal de conmutación. Por lo tanto la distancia de conmutación depende de la reflectividad del objeto.

Temperatura ambiente	-40...+70 °C
Grado de protección	IP67
Indicación de la tensión de servicio	LED, Verde
Indicación estado de conmutación	2 LED, Amarillo
Mensaje de error	intermitente
Indicación de exceso de ganancia	LED
Indicación de alarma	intermitente
<b>Pruebas/aprobaciones</b>	
Aprobaciones	CE

## curva de alcance

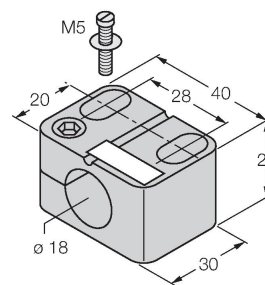


### MW-18 6945004



Soporte de montaje para sensores de tubo roscado; material: acero inoxidable A2 1.4301 AISI 304)

### BST-18N 6947215



Abrazadera de montaje para sensores de tubo roscado, sin tope fijo; material: PA6

### Dibujo acotado Tipo N.º de ID

RKC4.5T-2/TEL

6625016

Cable de conexión, conector hembra M12, recto, 5 polos, longitud de cable: 2m, material de la funda: PVC, negro; homologación cULus; disponibles otras longitudes de cable y variantes, véase [www.turck.com](http://www.turck.com)



Dibujo acotado	Tipo	N.º de ID	
	WKC4.5T-2/TEL	6625028	Cable de conexión, conector hembra M12, acodado, 5 polos, longitud de cable: 2m, material de la funda: PVC, negro; homologación cULus; disponibles otras longitudes de cable y variantes, véase <a href="http://www.turck.com">www.turck.com</a>
	RKC4.4T-2/TEL	6625013	Cable de conexión, conector hembra M12, recto, 4 polos, longitud de cable: 2m, material de la funda: PVC, negro; homologación cULus; disponibles otras longitudes de cable y variantes, véase <a href="http://www.turck.com">www.turck.com</a>
	WKC4.4T-2/TEL	6625025	Cable de conexión, conector hembra M12, acodado, 4 polos, longitud de cable: 2m, material de la funda: PVC, negro; homologación cULus; disponibles otras longitudes de cable y variantes, véase <a href="http://www.turck.com">www.turck.com</a>