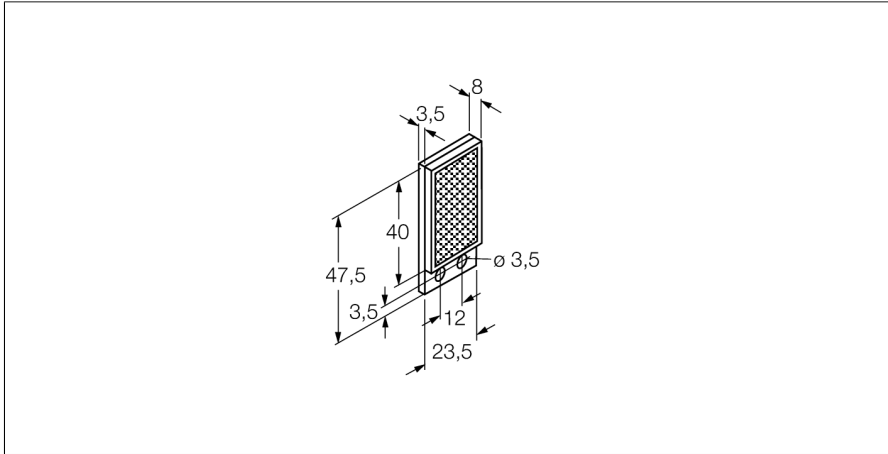


Accessories

Reflector

BRT-40X23B



- Carcasa rectangular
- Superficie de reflexión 0,17
- Factor de reflexión 1,4
- (Referencia BRT-3)

Principio de funcionamiento

Las fotocélulas en modo reflectivo integran el emisor y receptor en la misma carcasa. El haz de luz del emisor es dirigido al reflector, el cual retornará de nuevo al receptor. El objeto es detectado cuando se interrumpe el haz de luz. Los sensores retro-reflectivos presentan exceso de alta ganancia así como buen contraste. Además, es necesario solamente instalar y cablear un solo dispositivo.

Tipo	BRT-40X23B
N.º de ID	3044992

Diseño	Rectangular
Lente	Plástico, Acrílico
Temperatura ambiente	-20...+50 °C