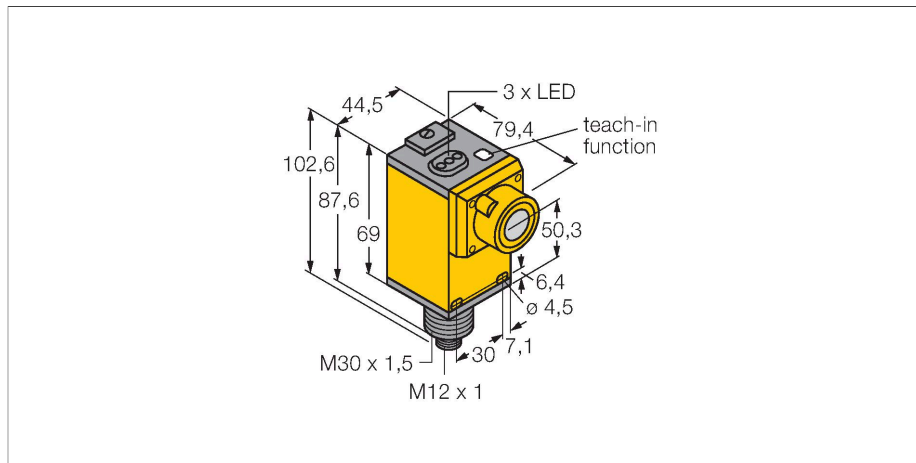


Q45UBB63BCQ6

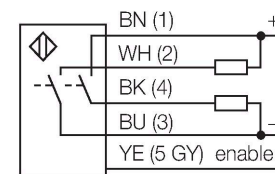
sensor ultrasónico – sensor de modo difuso

Con salida de conmutación



- límite inferior y superior del rango de conmutación ajustable por la tecla Teach
- función de salida de cierre o de apertura
- tiempo de respuesta ajustable
- función de bomba
- salida del transistor pnp (contacto de cierre)
- ángulo de apertura de 12° del cono sónico
- Zona ciega: 25 cm
- Alcance: 300 cm

Esquema de conexiones



Principio de Funcionamiento

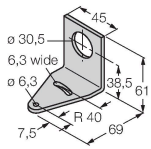
Los sensores ultrasónicos están diseñados para la detección sin contacto ni sin desgaste de gran variedad de objetos mediante ondas en frecuencia. No es de importancia si el objeto es transparente o de color, metálico/ no-metálico, rígido, líquido o pulverizado. Las condiciones de ambiente tales como aerosoles, polvo o lluvia apenas afectan su función

Tipo	Q45UBB63BCQ6
N.º de ID	3046363
Datos de ultrasonido	
Función	Interruptor de proximidad
Alcance	250...3000 mm
Frecuencia de ultrasonido	128 kHz
Precisión de repetición	≤ ± 0.5 mm
Variación de temperatura	≤ 0.13 % del valor final/K
Datos eléctricos	
Tensión de servicio	12...24 VCC
Tiempo de respuesta típica	< 40 ms
Salida eléctrica	Contacto NA, PNP/NPN
Frecuencia de conmutación	≤ 50 Hz
Histéresis	≤ 1 mm
Protección cortocircuito	sí / cíclica
Protección contra polaridad inversa	Completa
Datos mecánicos	
Diseño	Rectangular, Q45
Dirección del haz	recto
Medidas	79.4 x 44.5 x 102.6 mm
Material de la cubierta	Plástico, PBT
Material del transductor sónico	plástico, resina epoxi y espuma de PU
Conexión eléctrica	Conectores, M12 × 1, PVC
Temperatura ambiente	-25...+70 °C

Humedad relativa del aire	100 %
Grado de protección	IP67
Pruebas/aprobaciones	
MTTF	50 Años según SN 29500 (ed. 99) 40 °C
Aprobaciones	CE

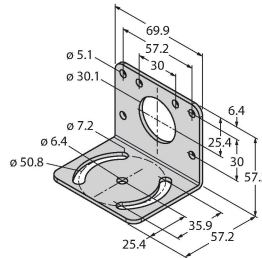
SMB30A 3032723

Ángulo de montaje, en ángulo recto, acero inoxidable, para sensores con rosca de 30 mm



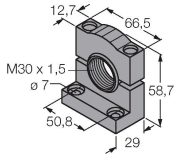
SMB30MM 3027162

Escuadra de montaje, en ángulo recto, acero inoxidable, para sensores con rosca de 30 mm, perforaciones adicionales para una orientación exacta



SMB30SC 3052521

Soporte de montaje, PBT negro, para sensores con rosca de 30mm, orientable



Dibujo acotado Tipo N.º de ID

RKC4.5T-2/TEL

6625016

Cable de conexión, conector hembra M12, recto, de 5 polos, longitud del cable: 2 m; material de revestimiento: PVC, negro; aprobación cULus



WKC4.5T-2/TEL

6625028

Cable de conexión, conector hembra M12, acodado, de 5 polos, longitud del cable: 2 m; material de revestimiento: PVC, negro; aprobación cULus

