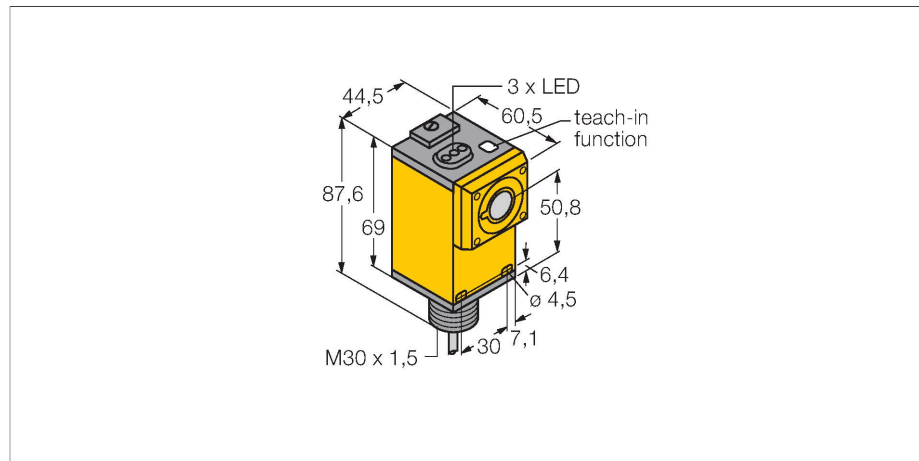


Q45ULIU64ACR

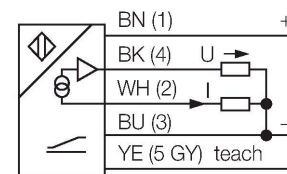
sensor ultrasónico – sensor de modo difuso

Con salida analógica



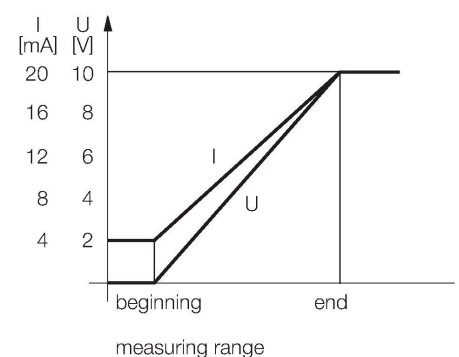
- regulación del rango de medición con la tecla Teach o bien con la línea de control
- tiempo de respuesta ajustable
- salida analógica opcional para corriente o tensión
- función Teach-In
- línea característica convertible
- ángulo de apertura de 15° del cono sónico
- Zona ciega: 10 cm
- Alcance: 140 cm

Esquema de conexiones



Principio de Funcionamiento

Los sensores ultrasónicos están diseñados para la detección sin contacto ni sin desgaste de gran variedad de objetos mediante ondas en frecuencia. No es de importancia si el objeto es transparente o de color, metálico/ no-metálico, rígido, líquido o pulverizado. Las condiciones de ambiente tales como aerosoles, polvo o lluvia apenas afectan su función

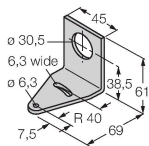


Tipo	Q45ULIU64ACR
N.º de ID	3047551
Datos de ultrasonido	
Función	Interruptor de proximidad
Alcance	100...1400 mm
Frecuencia de ultrasonido	230 kHz
Precisión de repetición	≤ ± 1 mm
Variación de temperatura	≤ 0.13 % del valor final/K
Datos eléctricos	
Tensión de servicio	12...24 VCC
Resistencia de carga	≤ 500 Ω
Tiempo de respuesta típica	< 40 ms
Salida eléctrica	Salida analógica
Salida de corriente	4...20 mA
Salida de voltaje	0...10 V
Protección cortocircuito	sí / cíclica
Protección contra polaridad inversa	Completa
Datos mecánicos	
Diseño	Rectangular, Q45
Dirección del haz	recto
Medidas	60.5 x 44.5 x 87.6 mm
Material de la cubierta	Plástico, PBT
Material del transductor sónico	plástico, resina epoxi y espuma de PU
Conexión eléctrica	Cables, 2 m, PVC

Temperatura ambiente	-25...+70 °C
Humedad relativa del aire	100 %
Grado de protección	IP67
Object detected	Luz LED, amarillo
Pruebas/aprobaciones	
MTTF	50 Años según SN 29500 (ed. 99) 40 °C
Aprobaciones	CE

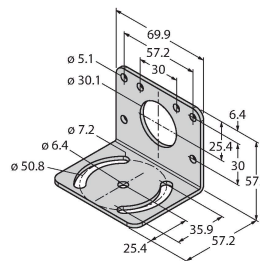
SMB30A 3032723

Ángulo de montaje, en ángulo recto, acero inoxidable, para sensores con rosca de 30 mm



SMB30MM 3027162

Escuadra de montaje, en ángulo recto, acero inoxidable, para sensores con rosca de 30 mm, perforaciones adicionales para una orientación exacta



SMB30SC 3052521

Soporte de montaje, PBT negro, para sensores con rosca de 30mm, orientable

