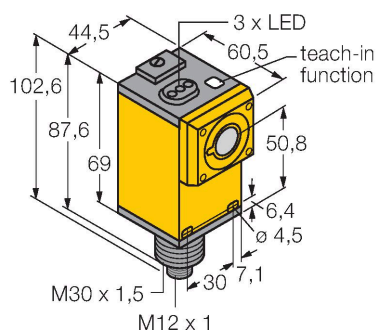


Q45UR3BA63CQ6K

Sensor Ultrasónico – sensor de modo difuso

Con salida de conmutación



- salida de conmutación pnp o npn regulable
- función de contacto de reposo o de trabajo ajustable
- compensación de temperaturas integrada
- ángulo de apertura de 15° del cono sónico
- Zona ciega: 5 cm
- Alcance: 25 cm

Principio de Funcionamiento

Los sensores ultrasónicos están diseñados para la detección sin contacto ni sin desgaste de gran variedad de objetos mediante ondas en frecuencia. No es de importancia si el objeto es transparente o de color, metálico/no-metálico, rígido, líquido o pulverizado. Las condiciones de ambiente tales como aerosoles, polvo o lluvia apenas afectan su función

Tipo	Q45UR3BA63CQ6K
N.º de ID	3053741
Datos de ultrasonido	
Función	Interruptor de proximidad
Alcance	50...250 mm
Frecuencia de ultrasonido	400 kHz
Precisión de repetición	≤ ± 1 mm
Variación de temperatura	≤ 0.13 % del valor final/K
Datos eléctricos	
Tiempo de respuesta típica	< 40 ms
Salida eléctrica	Contacto NA, PNP
Protección cortocircuito	sí / cíclica
Protección contra polaridad inversa	Completa
Datos mecánicos	
Diseño	Rectangular, Q45
Dirección del haz	recto
Medidas	60.5 x 44.5 x 102.6 mm
Material de la cubierta	Plástico, Poliéster termoplástico
Material del transductor sónico	plástico, resina epoxi y espuma de PU
Conexión eléctrica	Conectores, M12 × 1, PVC
Temperatura ambiente	-25...+70 °C
Humedad relativa del aire	85 %
Grado de protección	IP67

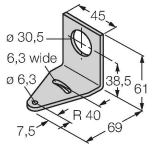
Pruebas/aprobaciones

MTTF	50 Años según SN 29500 (ed. 99) 40 °C
Aprobaciones	CE

SMB30A

3032723

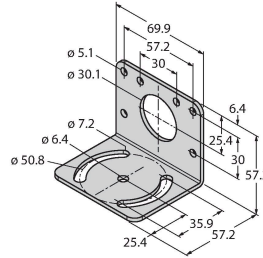
Ángulo de montaje, en ángulo recto, acero inoxidable, para sensores con rosca de 30 mm



SMB30MM

3027162

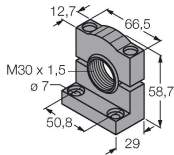
Escuadra de montaje, en ángulo recto, acero inoxidable, para sensores con rosca de 30 mm, perforaciones adicionales para un orientación exacta



SMB30SC

3052521

Soporte de montaje, PBT negro, para sensores con rosca de 30mm, orientable



Dibujo acotado

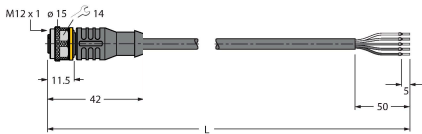
Tipo

N.º de ID

RKC4.5T-2/TEL

6625016

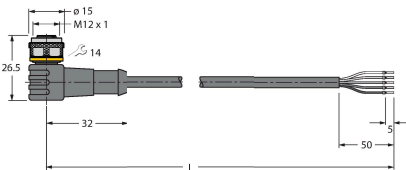
Cable de conexión, conector hembra M12, recto, de 5 polos, longitud del cable: 2 m; material de revestimiento: PVC, negro; aprobación cULus



WKC4.5T-2/TEL

6625028

Cable de conexión, conector hembra M12, acodado, de 5 polos, longitud del cable: 2 m; material de revestimiento: PVC, negro; aprobación cULus



Dibujo acotado

Tipo

N.º de ID

M18C2.0

3053022

Q13C2.0

3059424

S18C2.0

3056827