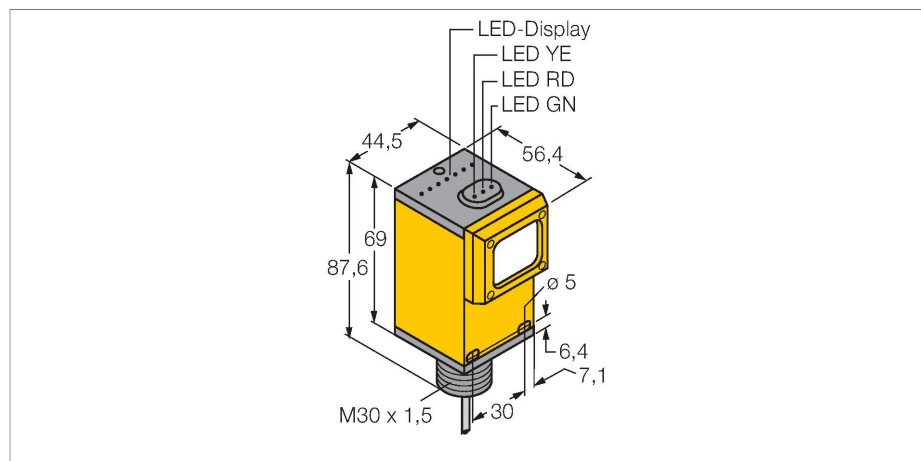


# Q45BW13CV

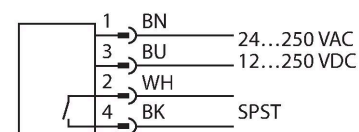
## Sensor fotoeléctrico – Sensor de modo convergente



Tipo	Q45BW13CV
N.º de ID	3053983
<b>Datos ópticos</b>	
Función	Interruptor de proximidad
Modo de funcionamiento	Convergente
Tipo de luz	Rojo
Longitud de onda	680 nm
Distancia focal	38 mm
Alcance	38 mm
<b>Datos eléctricos</b>	
Tensión de servicio	12...250 VCC
Tensión de servicio	24...250 VCA
Salida eléctrica	Contacto NA, Salida de relé
Frecuencia de conmutación	≤ 33 Hz
Retardo de la activación	≤ 100 ms
Tiempo de respuesta típica	< 2 ms
Opción de configuración	potenciómetro
<b>Datos mecánicos</b>	
Diseño	Rectangular, Q45
Medidas	Ø 30 x 56.4 x 44.5 x 87.6 mm
Material de la cubierta	Plástico, Material termoplástico
Lente	Plástico, Acrylic
Conexión eléctrica	Cables, 2 m, PVC
Nº de conductores	4
Sección transversal del conductor	0.34 mm <sup>2</sup>

- Cable, PVC, 2 m
- Grado de protección IP67
- La sensibilidad se ajusta por medio del potenciómetro
- Tensión de servicio: 12...250 VCC ó 24...250 VCA
- Salida de relé, NA (SPST)
- Posibilidad de ajuste con activación con o sin luz a través de interruptor selector

### Esquema de conexiones



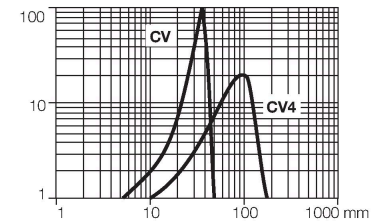
### Principio de Funcionamiento

En el sensor de modo convergente la lente se encuentra ubicada en frente del diodo emisor el cual emite un punto focal intenso y pequeño a una distancia definida del sensor. Así como en el caso del sensor de modo difuso, se evalúa la luz reflejada por el objeto. El sensor de modo convergente es ideal para la detección de objetos pequeños, marcas de colores, aristas o control de posicionamiento de objetos transparentes. Los objetos deben estar ubicados en el área de profundidad focal del sensor. La profundidad focal se define como el área frontal/posterior del punto focal dentro de la cual el objeto puede ser detectado. En base a la concentración de la intensidad de la luz en el punto focal, el sensor de modo convergente detecta objetos con baja reflectividad.

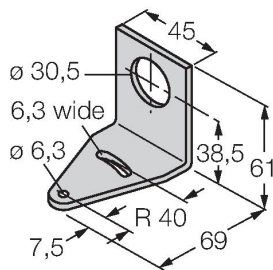
Q45BW13CV

Temperatura ambiente	-25...+55 °C
Grado de protección	IP67
Propiedades espec.	Hold/Delay
Indicación de la tensión de servicio	LED, Verde
Indicación estado de conmutación	LED, Amarillo
Mensaje de error	LED, Verde
Indicación de exceso de ganancia	LED, Rojo
<b>Pruebas/aprobaciones</b>	
MTTF	67 Años según SN 29500 (ed. 99) 40 °C
Aprobaciones	CE, cURus, CSA

curva de alcance  
Alta ganancia en relación con el alcance

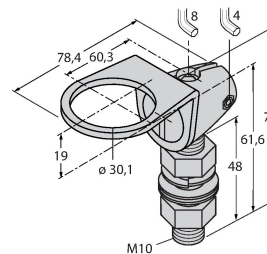


**SMB30A 3032723**



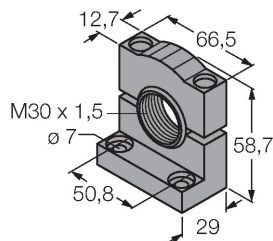
Ángulo de montaje, en ángulo recto, acero inoxidable, para sensores con rosca de 30 mm

**SMB30FAM10 3011185**



escuadra de montaje, acero inoxidable, para rosca de 30mm, rosca M10 x 1,5

**SMB30SC 3052521**



Soporte de montaje, PBT negro, para sensores con rosca de 30mm, orientable