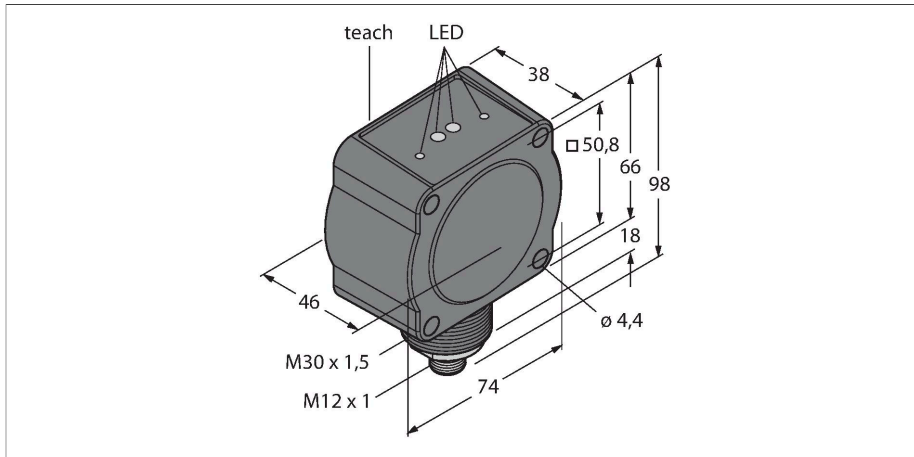


QT50R-EU-RHQ

Sensores de radar – Barrera de reflexión

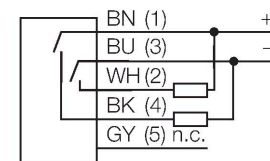
Con salida de conmutación



Tipo	QT50R-EU-RHQ
N.º de ID	3054276
Datos de radar	
Función	barrera retro-reflectiva
Modo de funcionamiento	Tiempo de ejecución
Frequency band	Banda K, región ISM
Rango de frecuencias	24.05 - 24.25 GHz
Modulation	FMCW (Frequency Modulated Continuous Wave)
Alcance	1000...12000 mm
Longitud del canto del elemento de mando nominal	200 mm
Number of radio channels	1
Duty cycle	100 %
Conexión de antena:	Interno, plano
Ganancia en la antena	15 dBi
Antenna pattern	45o (Azimuth) / 38o (Elevation)
Side-lobe suppression	13 dB (acimut)/13 dB (elevación)
Potencia de salida ERP	5 dBm / 3.3 mW ERP
Potencia de salida EIRP	20 dBm / 100 mW EIRP
Field strength max.	88-20log(m) dBuA/m or 24-20log(m) dBmW/m2
Datos eléctricos	
Voltaje de funcionamiento U _e	12...30 VCC
Corriente sin carga	≤ 100 mA

- Conector macho M12 × 1, 5 patillas
- Grado de protección IP67
- Radar FMCW (radar de onda continua con modulación de frecuencia) para la detección de objetos estáticos y en movimiento
- Aprobado para Europa (incluido Reino Unido), Australia, Nueva Zelanda, Japón y China
- Alcance máximo de 12 m
- Configuración a través del interruptor DIP
- Programación teach-In para la posición del reflector
- Tensión de servicio 12...30 VCC
- Salida de conmutación PNP/NPN

Esquema de conexiones



Principio de Funcionamiento

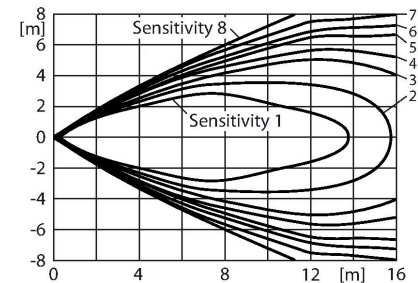
Un radar FMCW es un radar de onda continua de frecuencia modulada. La abreviatura procede de la denominación inglesa Frequency Modulated Continuous Wave. Los radares de onda continua no modulados tienen la desventaja de que no pueden medir ninguna distancia debido a la falta de referencia temporal. Dicha referencia temporal para medir la distancia de objetos estacionarios puede generarse por medio

Protección cortocircuito	sí/cíclica
Protección contra polaridad inversa	sí
Salida eléctrica	Programable por NA/NC, PNP/NPN
Retardo de la activación	≤ 2000 ms
Tiempo de respuesta típica	< 30 ms
Opción de configuración	interruptor DIP Software y firmware de Vision Programación remota
Datos mecánicos	
Diseño	Rectangular, QT50
Medidas	46.1 x 74.1 x 99.7 mm
Material de la cubierta	Plástico, ABS/policarbonato, Negro
Conexión eléctrica	Conectores, M12 × 1, PVC
N° de conductores	5
Temperatura ambiente	-40...+65 °C
Grado de protección	IP67
Indicación de la tensión de servicio	LED, Verde
Indicación estado de conmutación	LED, Amarillo
Indicación de exceso de ganancia	LED, Rojo
Pruebas/aprobaciones	
MTTF	100 Años según SN 29500 (ed. 99) 40 °C
Aprobaciones	CE, UKCA

de la modulación de frecuencia. Con este método, se emite una señal que cambia la frecuencia continuamente. Se utiliza una frecuencia periódica que aumenta y disminuye linealmente para limitar el rango de frecuencia y simplificar la evaluación de la señal. El factor para la tasa de modificación df/dt se mantiene constante. Cuando se recibe una señal de eco, esta tiene un retardo de ejecución como en los radares de impulsos y, por lo tanto, una frecuencia diferente proporcional a la distancia. Como resultado, a diferencia de los radares de onda continua (CW, del inglés "Continuous Wave") de frecuencia no modulada, se pueden detectar tanto objetos fijos como en movimiento.

Conformidad
CE
Definición ISM en ITU-R 5.138, 5.150 y 5.280
ETSI/EN 300 440
FCC Parte 15
RSS-210
ANATEL Categoría II
CMIIT Categoría G
ARIB STD T-73
Marca KC — MSIP/RRA
NCC

curva de alcance



Dibujo acotado	Tipo	N.º de ID	
	RKC4.5T-2/TEL	6625016	Cable de conexión, conector hembra M12, recto, de 5 polos, longitud del cable: 2 m; material de revestimiento: PVC, negro; aprobación cULus
	WKC4.5T-2/TEL	6625028	Cable de conexión, conector hembra M12, acodado, de 5 polos, longitud del cable: 2 m; material de revestimiento: PVC, negro; aprobación cULus