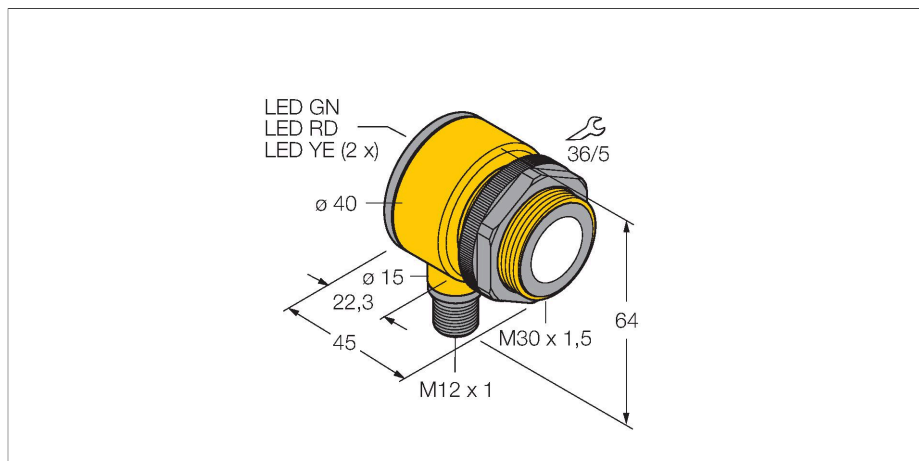


# T30UDPAQ

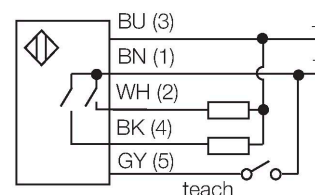
## Sensor Ultrasónico – sensor de modo difuso

### Con salidas de conmutación



- Modelo compacto
- conexión por medio del conector M12x1
- Tensión de servicio 12...24 VCC
- dos salidas del transistor, pnp
- dos zonas de conmutación independientes regulables a través de la tecla o de la línea de control
- Zona ciega: 15 cm
- Alcance: 100 cm

### Esquema de conexiones



### Principio de Funcionamiento

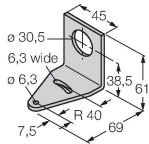
Los sensores ultrasónicos están diseñados para la detección sin contacto ni sin desgaste de gran variedad de objetos mediante ondas en frecuencia. No es de importancia si el objeto es transparente o de color, metálico/ no-metálico, rígido, líquido o pulverizado. Las condiciones de ambiente tales como aerosoles, polvo o lluvia apenas afectan su función

Tipo	T30UDPAQ
N.º de ID	3055545
<b>Datos de ultrasonido</b>	
Función	Interruptor de proximidad
Alcance	150...1000 mm
Frecuencia de ultrasonido	228 kHz
Precisión de repetición	$\leq \pm 0.375$ mm
Variación de temperatura	$\leq 0.17$ % del valor final/K
<b>Datos eléctricos</b>	
Tensión de servicio	12...24 VCC
Corriente DC nominal	$\leq 150$ mA
Corriente sin carga	$\leq 50$ mA
Tiempo de respuesta típica	< 48 ms
Salida eléctrica	2 contactos de NO, PNP
Frecuencia de conmutación	$\leq 20$ Hz
Histéresis	$\leq 2.5$ mm
Caída de tensión a $I_0$	$\leq 1.5$ V
Protección cortocircuito	sí / cíclica
Protección contra polaridad inversa	Completa
Protección contra la rotura cable	sí
<b>Datos mecánicos</b>	
Diseño	Tubo, T30U
Dirección del haz	recto
Medidas	$\varnothing 40 \times 45$ mm

Material de la cubierta	Plástico, PBT
Material del transductor sónico	plástico, resina epoxi y espuma de PU
Conexión eléctrica	Conectores, M12 × 1, PVC
Temperatura ambiente	-20...+70 °C
Humedad relativa del aire	100 %
Grado de protección	IP67
Indicación de la tensión de servicio	LED
Indicación estado de conmutación	LED, Amarillo
Object detected	Luz LED
<b>Pruebas/aprobaciones</b>	
MTTF	246 Años según SN 29500 (ed. 99) 40 °C
Aprobaciones	CE

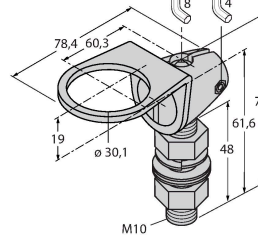
**SMB30A** 3032723

Ángulo de montaje, en ángulo recto, acero inoxidable, para sensores con rosca de 30 mm



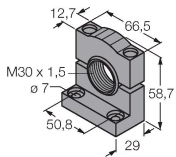
**SMB30FAM10** 3011185

escuadra de montaje, acero inoxidable, para rosca de 30mm, rosca M10 x 1,5



**SMB30SC** 3052521

Soporte de montaje, PBT negro, para sensores con rosca de 30mm, orientable



**Dibujo acotado** Tipo N.º de ID

RKC4.5T-2/TEL 6625016

Cable de conexión, conector hembra M12, recto, de 5 polos, longitud del cable: 2 m; material de revestimiento: PVC, negro; aprobación cULus



**Dibujo acotado****Tipo**

WKC4.5T-2/TEL

**N.º de ID**

6625028

Cable de conexión, conector hembra M12, acodado, de 5 polos, longitud del cable: 2 m; material de revestimiento: PVC, negro; aprobación cULus

