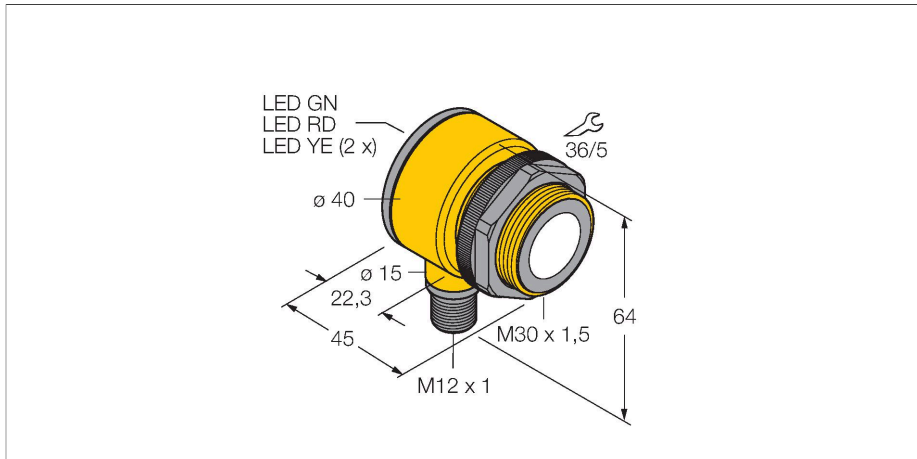


T30UDPBQ

Sensor Ultrasónico – sensor de modo difuso

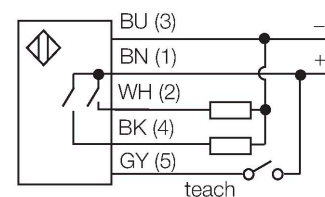
Con salidas de conmutación



- Modelo compacto
- conexión por medio del conector M12x1
- Tensión de servicio 12...24 VCC
- dos salidas del transistor, pnp
- dos zonas de conmutación independientes regulables a través de la tecla o de la línea de control
- Zona ciega: 30 cm
- Alcance: 200 cm

Tipo	T30UDPBQ
N.º de ID	3055551
Datos de ultrasonido	
Función	Interruptor de proximidad
Alcance	300...2000 mm
Frecuencia de ultrasonido	128 kHz
Precisión de repetición	$\leq \pm 0.75$ mm
Variación de temperatura	≤ 0.17 % del valor final/K
Datos eléctricos	
Tensión de servicio	12...24 VCC
Corriente DC nominal	≤ 150 mA
Corriente sin carga	≤ 50 mA
Tiempo de respuesta típica	< 96 ms
Salida eléctrica	2 contactos de NO, PNP
Frecuencia de conmutación	≤ 10 Hz
Histéresis	≤ 2.5 mm
Caída de tensión a I_0	≤ 1.5 V
Protección cortocircuito	sí / cíclica
Protección contra polaridad inversa	Completa
Protección contra la rotura cable	sí
Datos mecánicos	
Diseño	Tubo, T30U
Dirección del haz	recto
Medidas	$\varnothing 40 \times 45$ mm

Esquema de conexiones



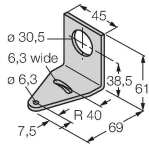
Principio de Funcionamiento

Los sensores ultrasónicos están diseñados para la detección sin contacto ni sin desgaste de gran variedad de objetos mediante ondas en frecuencia. No es de importancia si el objeto es transparente o de color, metálico/ no-metálico, rígido, líquido o pulverizado. Las condiciones de ambiente tales como aerosoles, polvo o lluvia apenas afectan su función

Material de la cubierta	Plástico, PBT
Material del transductor sónico	plástico, resina epoxi y espuma de PU
Conexión eléctrica	Conectores, M12 × 1, PVC
Temperatura ambiente	-20...+70 °C
Humedad relativa del aire	100 %
Grado de protección	IP67
Indicación de la tensión de servicio	LED
Indicación estado de conmutación	LED, Amarillo
Object detected	Luz LED
Pruebas/aprobaciones	
MTTF	246 Años según SN 29500 (ed. 99) 40 °C
Aprobaciones	CE

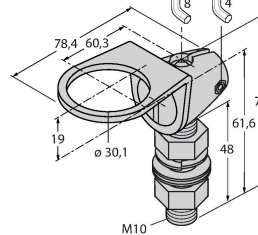
SMB30A 3032723

Ángulo de montaje, en ángulo recto, acero inoxidable, para sensores con rosca de 30 mm



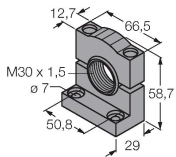
SMB30FAM10 3011185

escuadra de montaje, acero inoxidable, para rosca de 30mm, rosca M10 x 1,5



SMB30SC 3052521

Soporte de montaje, PBT negro, para sensores con rosca de 30mm, orientable



Dibujo acotado Tipo N.º de ID

RKC4.5T-2/TEL 6625016

Cable de conexión, conector hembra M12, recto, de 5 polos, longitud del cable: 2 m; material de revestimiento: PVC, negro; aprobación cULus



Dibujo acotado**Tipo**

WKC4.5T-2/TEL

N.º de ID

6625028

Cable de conexión, conector hembra M12, acodado, de 5 polos, longitud del cable: 2 m; material de revestimiento: PVC, negro; aprobación cULus

