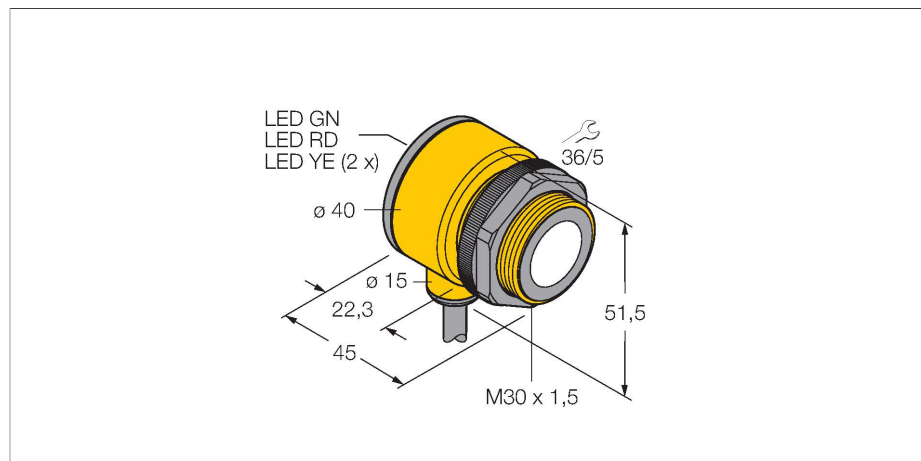


# T30UIPB

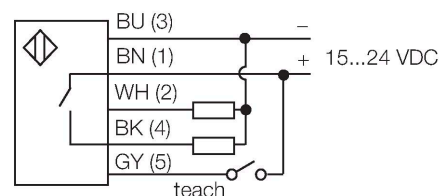
## Sensor Ultrasónico – sensor de modo difuso Con salida analógica



<b>Tipo</b>	T30UIPB
<b>N.º de ID</b>	3055980
<b>Datos de ultrasonido</b>	
<b>Función</b>	Interruptor de proximidad
<b>Alcance</b>	300...2000 mm
<b>Frecuencia de ultrasonido</b>	128 kHz
<b>Precisión de repetición</b>	≤ ± 0.75 mm
<b>Variación de temperatura</b>	≤ 0.2 % del valor final/K
<b>Datos eléctricos</b>	
<b>Tensión de servicio</b>	15...24 VCC
<b>Corriente DC nominal</b>	≤ 100 mA
<b>Corriente sin carga</b>	≤ 50 mA
<b>Tiempo de respuesta típica</b>	< 96 ms
<b>Salida eléctrica</b>	Contacto NA, PNP/salida analógica
<b>Salida de corriente</b>	4...20 mA
<b>Frecuencia de conmutación</b>	≤ 20 Hz
<b>Histéresis</b>	≤ 2.5 mm
<b>Caída de tensión a I<sub>0</sub></b>	≤ 1.5 V
<b>Protección cortocircuito</b>	sí / cíclica
<b>Protección contra polaridad inversa</b>	Completa
<b>Protección contra la rotura cable</b>	sí
<b>Datos mecánicos</b>	
<b>Diseño</b>	Tubo, T30U
<b>Dirección del haz</b>	recto

- Modelo compacto
- Cable, 2 m
- Tensión de servicio 15...24 VCC
- salida pnp del transistor y salida analógica para corriente
- Rango de medición ajustable por medio de Teach-in
- Zona ciega: 30 cm
- Alcance: 200 cm

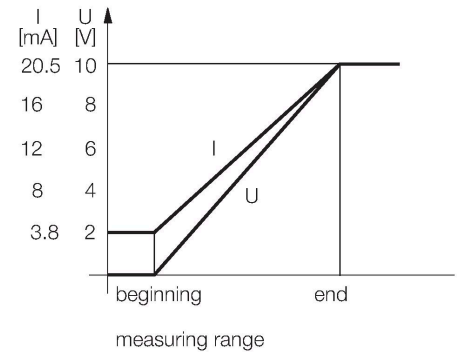
### Esquema de conexiones



### Principio de Funcionamiento

Los sensores ultrasónicos están diseñados para la detección sin contacto ni sin desgaste de gran variedad de objetos mediante ondas en frecuencia. No es de importancia si el objeto es transparente o de color, metálico/ no-metálico, rígido, líquido o pulverizado. Las condiciones de ambiente tales como aerosoles, polvo o lluvia apenas afectan su función

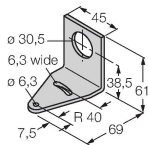
Medidas	Ø 40 x 45 mm
Material de la cubierta	Plástico, PBT
Material del transductor sónico	plástico, resina epoxi y espuma de PU
Conexión eléctrica	Cables, 2 m, PVC
Temperatura ambiente	-20...+70 °C
Humedad relativa del aire	100 %
Grado de protección	IP67
Indicación de la tensión de servicio	LED
Indicación estado de conmutación	LED, Amarillo
Object detected	Luz LED, rojo
<b>Pruebas/aprobaciones</b>	
MTTF	246 Años según SN 29500 (ed. 99) 40 °C
Aprobaciones	CE



SMB30A

3032723

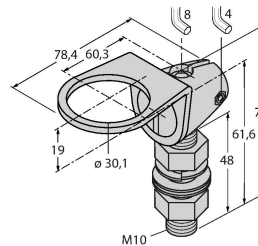
Ángulo de montaje, en ángulo recto, acero inoxidable, para sensores con rosca de 30 mm



SMB30FAM10

3011185

escudra de montaje, acero inoxidable, para rosca de 30mm, rosca M10 x 1,5



SMB30SC

3052521

Soporte de montaje, PBT negro, para sensores con rosca de 30mm, orientable

