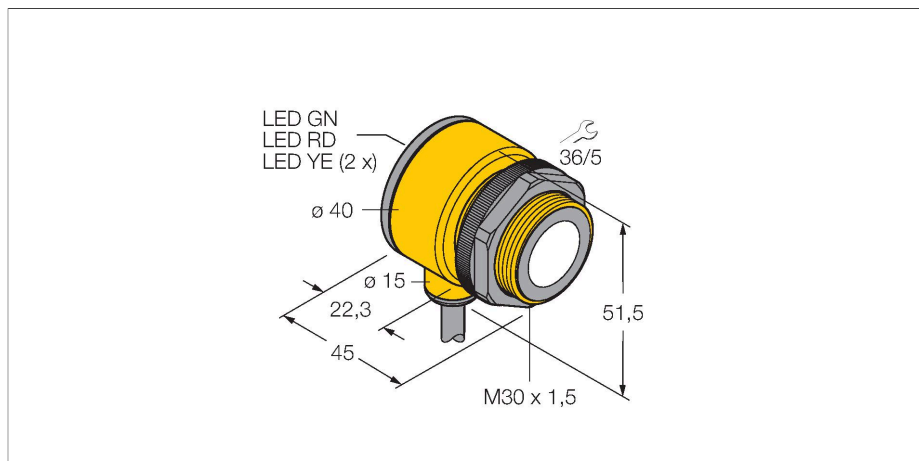


T30UUPA

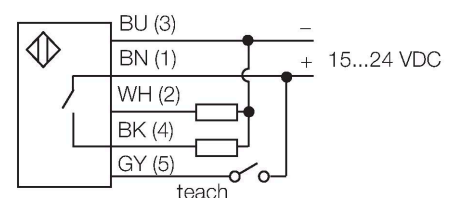
Sensor Ultrasónico – sensor de modo difuso

Con salida analógica



- Modelo compacto
- Cable, 2 m
- Tensión de servicio 15...24 VCC
- salida pnp del transistor y salida analógica para tensión
- Rango de medición ajustable por medio de Teach-in
- Zona ciega: 15 cm
- Alcance: 100 cm

Esquema de conexiones

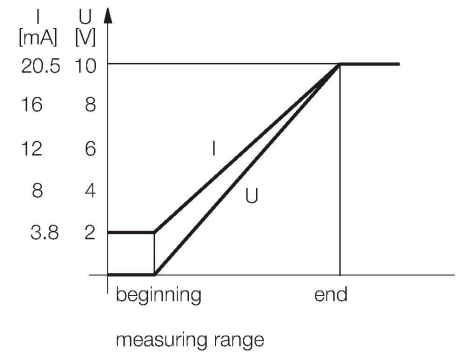


Principio de Funcionamiento

Los sensores ultrasónicos están diseñados para la detección sin contacto ni sin desgaste de gran variedad de objetos mediante ondas en frecuencia. No es de importancia si el objeto es transparente o de color, metálico/ no-metálico, rígido, líquido o pulverizado. Las condiciones de ambiente tales como aerosoles, polvo o lluvia apenas afectan su función

Tipo	T30UUPA
N.º de ID	3055986
Datos de ultrasonido	
Función	Interruptor de proximidad
Alcance	150...1000 mm
Frecuencia de ultrasonido	228 kHz
Precisión de repetición	$\leq \pm 0.375$ mm
Variación de temperatura	≤ 0.2 % del valor final/K
Datos eléctricos	
Tensión de servicio	15...24 VCC
Corriente DC nominal	≤ 100 mA
Corriente sin carga	≤ 50 mA
Tiempo de respuesta típica	< 48 ms
Salida eléctrica	Contacto NA, Salida analógica
Salida de voltaje	0...10 V
Frecuencia de conmutación	≤ 20 Hz
Histéresis	≤ 2.5 mm
Caída de tensión a I_0	≤ 1.5 V
Protección cortocircuito	sí / cíclica
Protección contra polaridad inversa	Completa
Protección contra la rotura cable	sí
Datos mecánicos	
Diseño	Tubo, T30U
Dirección del haz	recto

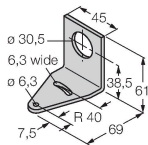
Medidas	Ø 40 x 45 mm
Material de la cubierta	Plástico, PBT
Material del transductor sónico	plástico, resina epoxi y espuma de PU
Conexión eléctrica	Cables, 2 m, PVC
Temperatura ambiente	-20...+70 °C
Humedad relativa del aire	100 %
Grado de protección	IP67
Indicación de la tensión de servicio	LED
Indicación estado de conmutación	LED, Amarillo
Object detected	Luz LED, rojo
Pruebas/aprobaciones	
MTTF	246 Años según SN 29500 (ed. 99) 40 °C
Aprobaciones	CE



SMB30A

3032723

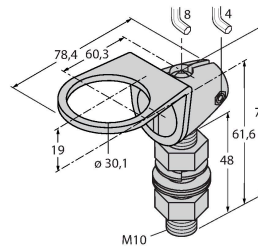
Ángulo de montaje, en ángulo recto, acero inoxidable, para sensores con rosca de 30 mm



SMB30FAM10

3011185

escudra de montaje, acero inoxidable, para rosca de 30mm, rosca M10 x 1,5



SMB30SC

3052521

Soporte de montaje, PBT negro, para sensores con rosca de 30mm, orientable

