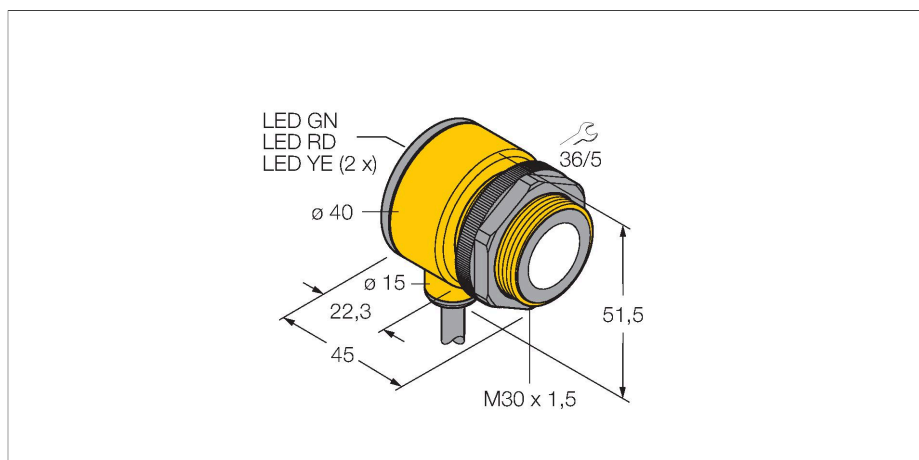


T30UUPB

Sensor Ultrasónico – sensor de modo difuso

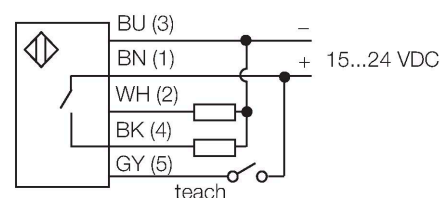
Con salida analógica



Tipo	T30UUPB
N.º de ID	3055992
Datos de ultrasonido	
Función	Interruptor de proximidad
Alcance	300...2000 mm
Frecuencia de ultrasonido	128 kHz
Precisión de repetición	≤ ± 0.75 mm
Variación de temperatura	≤ 0.2 % del valor final/K
Datos eléctricos	
Tensión de servicio	15...24 VCC
Tiempo de respuesta típica	< 96 ms
Salida eléctrica	Contacto NA, Salida analógica
Salida de voltaje	0...10 V
Frecuencia de conmutación	≤ 20 Hz
Histéresis	≤ 2.5 mm
Datos mecánicos	
Diseño	Tubo, T30U
Dirección del haz	recto
Medidas	Ø 40 x 45 mm
Material de la cubierta	Plástico, PBT
Material del transductor sónico	plástico, resina epoxi y espuma de PU
Conexión eléctrica	Cables, 2 m, PVC
Temperatura ambiente	-20...+70 °C
Humedad relativa del aire	100 %

- Modelo compacto
- Cable, 2 m
- Tensión de servicio 15...24 VCC
- salida pnp del transistor y salida analógica para tensión
- Rango de medición ajustable por medio de Teach-in
- Zona ciega: 30 cm
- Alcance: 200 cm

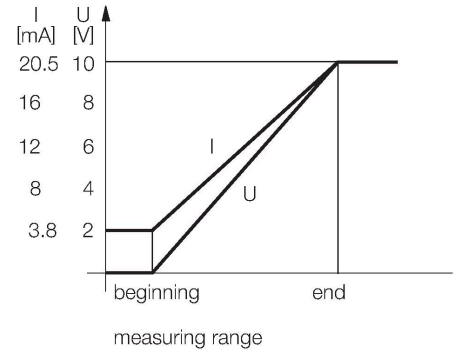
Esquema de conexiones



Principio de Funcionamiento

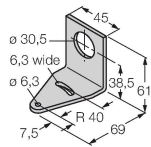
Los sensores ultrasónicos están diseñados para la detección sin contacto ni sin desgaste de gran variedad de objetos mediante ondas en frecuencia. No es de importancia si el objeto es transparente o de color, metálico/ no-metálico, rígido, líquido o pulverizado. Las condiciones de ambiente tales como aerosoles, polvo o lluvia apenas afectan su función

Grado de protección	IP67
Indicación de la tensión de servicio	LED
Indicación estado de conmutación	LED, Amarillo
Object detected	Luz LED, rojo
Pruebas/aprobaciones	
MTTF	246 Años según SN 29500 (ed. 99) 40 °C
Aprobaciones	CE



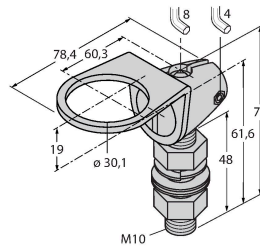
SMB30A 3032723

Ángulo de montaje, en ángulo recto, acero inoxidable, para sensores con rosca de 30 mm



SMB30FAM10 3011185

escuadra de montaje, acero inoxidable, para rosca de 30mm, rosca M10 x 1,5



SMB30SC 3052521

Soporte de montaje, PBT negro, para sensores con rosca de 30mm, orientable

