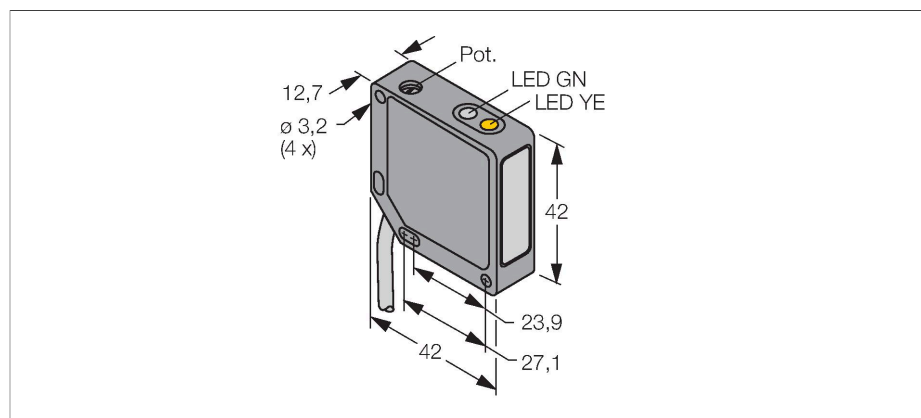


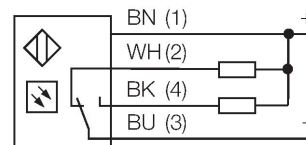
QM42VN6LP W/30'

Sensor fotoeléctrico – Sensor retro-reflectivo con filtro de polarización



- Cable, PVC, 2 m, 4 hilos
- Carcasa metálica, ZN, negro
- Grado de protección IP67
- Ajuste de la sensibilidad por medio del potenciómetro
- Tensión de servicio 10...30 VCC
- Salida de conmutación NPN
- Activación con/sin luz

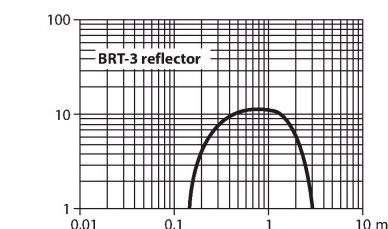
Esquema de conexiones



Principio de Funcionamiento

Las fotocélulas en modo reflectivo integran el emisor y receptor en la misma carcasa. El haz de luz del emisor es dirigido al reflector, el cual retornará de nuevo al receptor. El objeto es detectado cuando se interrumpe el haz de luz. Los sensores retro-reflectivos incorporan algunas de las ventajas del sensor de modo opuesto (buen contraste y exceso de alta ganancia). Además, es necesario solamente instalar y cablear un solo dispositivo. El alcance reducido y la susceptibilidad a interferencia causada por objetos brillantes son algunas de las desventajas de los sensores sin filtro de la polarización.

curva de alcance
Alta ganancia en relación con el alcance

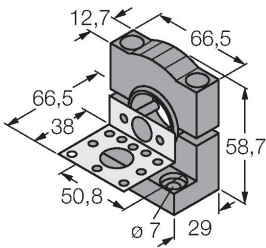


Tipo	QM42VN6LP W/30'
N.º de ID	3056824
Datos ópticos	
Función	barrera retro-reflectiva
Modo de funcionamiento	Polarizado
Reflector incluida como parte de entrega	no
Tipo de luz	Polarización roja
Longitud de onda	660 nm
Alcance	150...3000 mm
Datos eléctricos	
Tensión de servicio	10...30 VCC
Ondulación residual	< 10 % U _{ss}
Corriente DC nominal	≤ 100 mA
Corriente sin carga	≤ 30 mA
Protección cortocircuito	sí
Protección contra polaridad inversa	sí
Salida eléctrica	Contacto NA/NC, NPN
Frecuencia de conmutación	≤ 500 Hz
Retardo de la activación	≤ 100 ms
Disparo por sobrecarga	> 150 mA
Datos mecánicos	
Diseño	Rectangular, QM42
Medidas	42 x 12.7 x 42 mm
Material de la cubierta	Metal, ZN, Acabado en negro
Lente	Plástico, Acrílico

Conexión eléctrica	Cables, 2 m, PVC
N° de conductores	4
Sección transversal del conductor	0.5 mm ²
Temperatura ambiente	-20...+70 °C
Grado de protección	IP67
Indicación de la tensión de servicio	LED, Verde
Indicación estado de conmutación	LED, Amarillo
Mensaje de error	LED, Verde, intermitente
Indicación de alarma	LED Amarillo intermitente
Pruebas/aprobaciones	
Aprobaciones	CE, cURus

SMB30SK

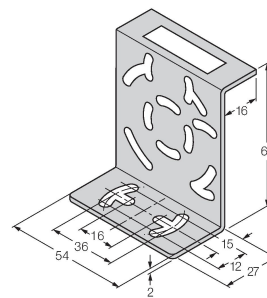
3052523



escuadra de montaje, PBT negro, con placa de montaje, acero inoxidable, para los modelos con rosca de 18mm, QM42/QMT42

SMB46S

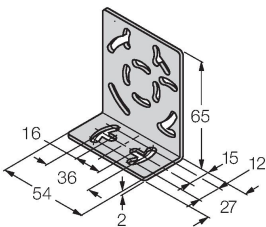
3048748



escuadra de montaje, acero inoxidable, para los modelos QS18, QS30, MINI-BEAM, QM42/QMT42

SMB46L

3048747



escuadra de montaje, acero inoxidable, para los modelos QS18, QS30, MINI-BEAM, QM42/QMT42

Dibujo acotado

Tipo

N.º de ID

BRT-3

3016164

Reflector redondo, coeficiente de reflexión 1,0, material acrílico, temperatura ambiente de -20...+60 °C

