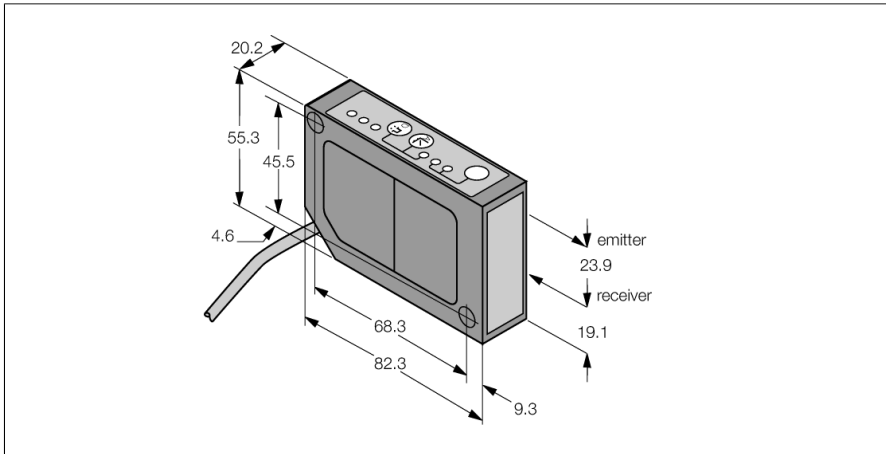
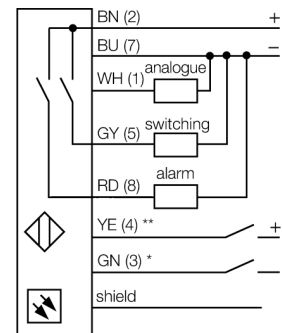


Sensor fotoeléctrico Sistema de medición láser LG5B65PU



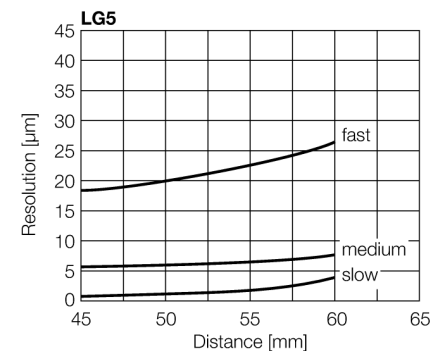
- Cable de conexión, 2 m
- Rango de medición 45...60 mm
- Punto focal a 53 mm
- Tensión de servicio 12...30 VDC
- Salida analógica 0...10 V
- Indicación intensidad de la señal
- Salida de alarma
- Modo de servicio regulable lento y rápido

Diagrama de cableado



Principio de funcionamiento

El principio de funcionamiento de L-GAGE se basa en triangulación óptica. El emisor y el óptico generan una fuente de luz que es dirigida hacia el objeto. El haz del láser se refleja desde el objeto y retorna al lente receptor del sensor, desde el cual es redirigido al dispositivo de posición sensible dispositivo (PSD), el cual actúa como elemento receptor. La distancia al objeto desde el receptor, determina el ángulo de incidencia de la luz al receptor. El microprocesador integrado utiliza este ángulo para analizar la posición del objeto y generar la correspondiente señal de salida.



Tipo	LG5B65PU
N.º de ID	3057568
Datos ópticos	
Función	Interruptor de proximidad
Modo de funcionamiento	Triangulación
Tipo de luz	Rojo
Longitud de onda	650 nm
Distancia focal	53 mm
Clase de láser	▲ 2
Precisión de repetición	0.003 mm
Alcance	45...60 mm
Insensibilidad a la luz ambiental	5000 lux
Datos eléctricos	
Tensión de servicio	12...30 VCC
Ondulación residual	< 10 % U _{ss}
Corriente DC nominal	≤ 100 mA
Corriente sin carga _i	≤ 50 mA
Protección cortocircuito	sí
Protección contra polaridad inversa	sí
Salida eléctrica	Contacto NA, PNP/salida analógica
Salida de voltaje	0...10 V
Resistencia de carga	≥ 2500 Ω
Frecuencia de conmutación	≤ 500 Hz
Retardo de la activación	≤ 1.25 s
Retardo de la activación	≤ 1250 ms
Tiempo de respuesta típica	< 1 ms
Datos mecánicos	
Diseño	Rectangular, LG5
Material de la cubierta	Metal, Aleación de cinc fundido, Acabado en negro
Lente	Plástico, Acrílico
Conexión eléctrica	Cables, 2 m, PVC
Nº de conductores	8
Sección transversal del conductor	0.34 mm ²
Temperatura ambiente	-10...+50 °C
Grado de protección	IP67

Propiedades espec.	Pulsador Entrada Teach
Indicación de la tensión de servicio	LED, Verde
Indicación estado de conmutación	LED, Amarillo
Pruebas/aprobaciones	
Aprobaciones	CE, cURus

Accesorios

Modelo	N° de identificación		Dibujo acotado
SMBLG	3055815	Montagewinkel, Edelstahl 304, für Sensoren der Reihe LG5 und LG10	
SMBLGA	3055906	Montagewinkel, Edelstahl 304, für Sensoren der Reihe LG5 und LG10, mit Verstellerschrauben für präzisere Montage	