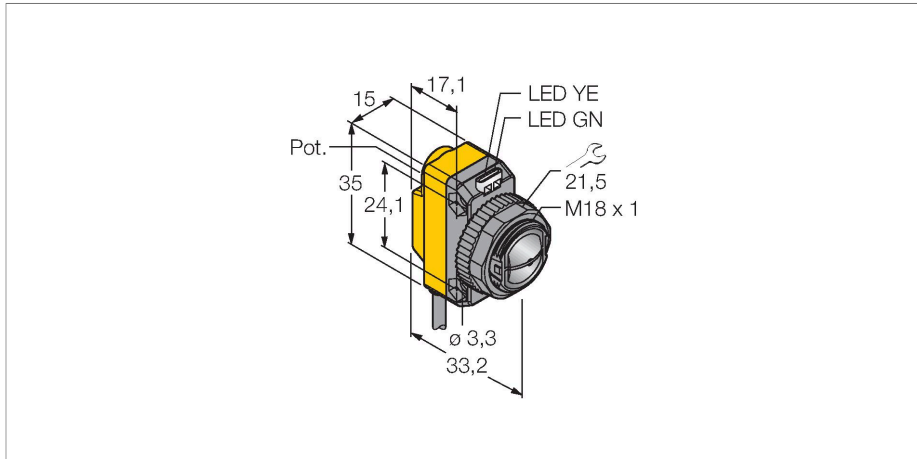


QS18VP6CV45

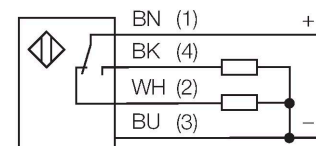
Sensor fotoeléctrico – Sensor de modo convergente



- Cable, PVC, 2 m
- Grado de protección IP67
- LED visible a 360°
- Ajuste de la sensibilidad por medio del potenciómetro
- Tensión de servicio: 10...30 VCC
- Salida de conmutación PNP, contacto inversor

Tipo	QS18VP6CV45
N.º de ID	3061648
Datos ópticos	
Función	Interruptor de proximidad
Modo de funcionamiento	Convergente
Tipo de luz	Rojo
Longitud de onda	630 nm
Distancia focal	43 mm
Alcance	43 mm
Datos eléctricos	
Tensión de servicio	10...30 VCC
Ondulación residual	< 10 % U _{ss}
Corriente DC nominal	≤ 100 mA
Protección cortocircuito	sí
Protección contra polaridad inversa	sí
Salida eléctrica	Contacto NA/NC, PNP
Salida de corriente	100 mA
Frecuencia de conmutación	≤ 800 Hz
Retardo de la activación	≤ 100 ms
Tiempo de respuesta típica	< 0.6 ms
Opción de configuración	potenciómetro
Datos mecánicos	
Diseño	Rectangular con rosca, QS18
Medidas	Ø 18 x 33.2 x 15 x 35 mm
Material de la cubierta	Plástico, ABS

Esquema de conexiones

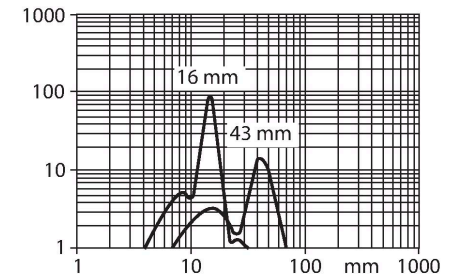


Principio de Funcionamiento

En el sensor de modo convergente la lente se encuentra ubicada en frente del diodo emisor el cual emite un punto focal intenso y pequeño a una distancia definida del sensor. Así como en el caso del sensor de modo difuso, se evalúa la luz reflejada por el objeto. El sensor de modo convergente es ideal para la detección de objetos pequeños, marcas de colores, aristas o control de posicionamiento de objetos transparentes. Los objetos deben estar ubicados en el área de profundidad focal del sensor. La profundidad focal se define como el área frontal/posterior del punto focal dentro de la cual el objeto puede ser detectado. En base a la concentración de la intensidad de la luz en el punto focal, el sensor de modo convergente detecta objetos con baja reflectividad.

Lente	Plástico, Acrílico
Conexión eléctrica	Cables, 2 m, PVC
N° de conductores	4
Sección transversal del conductor	0.35 mm ²
Temperatura ambiente	-20...+70 °C
Grado de protección	IP67
Indicación de la tensión de servicio	LED, Verde
Indicación estado de conmutación	LED, Amarillo
Mensaje de error	LED, Verde, intermitente
Indicación de exceso de ganancia	LED, Amarillo, intermitente
Pruebas/aprobaciones	
Aprobaciones	CE, cURus

curva de alcance
Alta ganancia en relación con el alcance



SMB18A 3033200

Soporte de montaje, en ángulo recto, acero inoxidable, para sensores con rosca de 18mm

SMB18AFAM10 3012558

escuadra de montaje, material VA 1.4401, para rosca de 18mm, rosca M10 x 1,5

SMBQS18A 3069721

escuadra de montaje, acero inoxidable, para rosca de 18 mm

SMB18SF 3052519

soporte de montaje, PBT negro, para sensores con rosca de 18mm, orientable