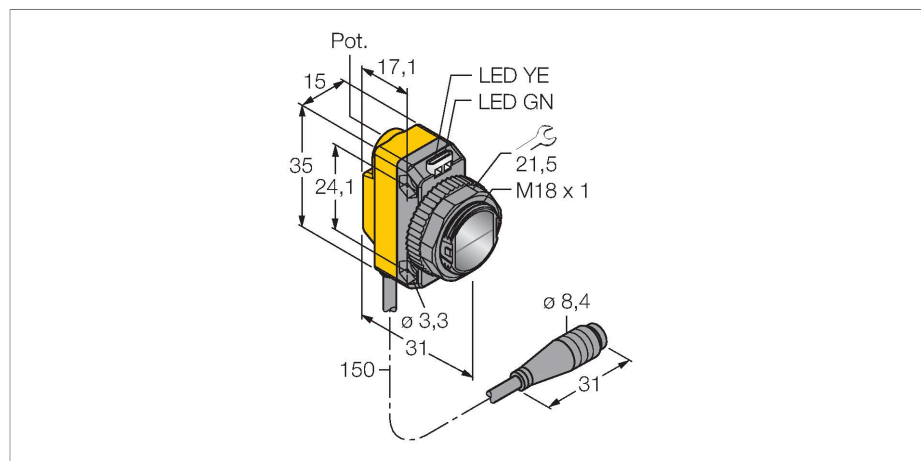


# QS18VP6DQ

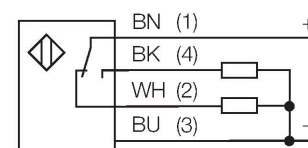
## Sensor fotoeléctrico – Sensor de modo difuso



Tipo	QS18VP6DQ
N.º de ID	3061655
<b>Datos ópticos</b>	
Función	Interruptor de proximidad
Modo de funcionamiento	difusa
Tipo de luz	IR
Longitud de onda	940 nm
Alcance	1...450 mm
<b>Datos eléctricos</b>	
Tensión de servicio	10...30 VCC
Ondulación residual	< 10 % U <sub>ss</sub>
Corriente DC nominal	≤ 100 mA
Protección cortocircuito	sí
Protección contra polaridad inversa	sí
Salida eléctrica	Contacto NA/NC, PNP
Salida de corriente	100 mA
Frecuencia de conmutación	≤ 800 Hz
Retardo de la activación	≤ 100 ms
Tiempo de respuesta típica	< 0.6 ms
Opción de configuración	potenciómetro
<b>Datos mecánicos</b>	
Diseño	Rectangular con rosca, QS18
Medidas	Ø 18 x 31 x 15 x 35 mm
Material de la cubierta	Plástico, ABS
Lente	Plástico, Acrílico

- Cable con conector, PVC, 150 mm, conector macho 8 mm, 4 polos
- Grado de protección IP67
- LED visible a 360°
- Ajuste de la sensibilidad por medio del potenciómetro
- Tensión de servicio: 10...30 VCC
- Salida de conmutación PNP, contacto inversor

### Esquema de conexiones

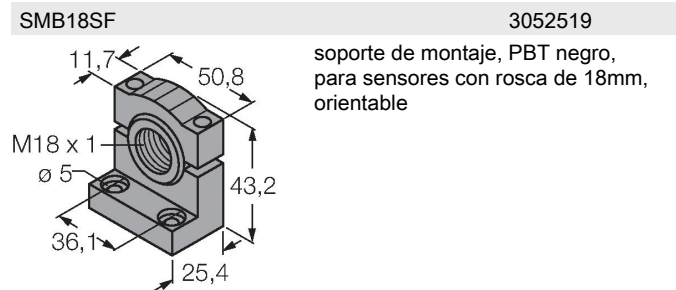
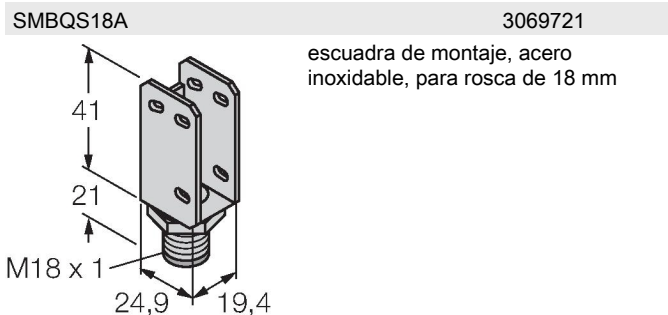
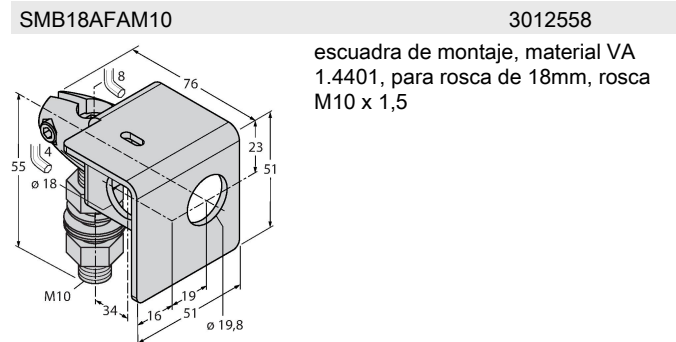
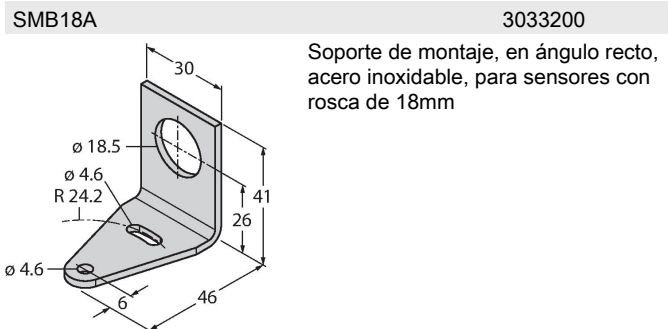
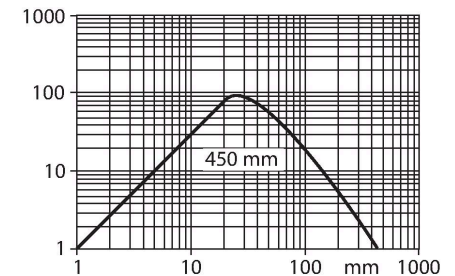


### Principio de Funcionamiento

Tal como en el caso del sensor retro-reflectivo, el sensor de modo difuso incorpora el emisor y receptor en la misma carcasa. Por ende, el sensor de modo difuso no detecta la interrupción del haz de luz tal como el sensor de modo retro-reflectivo o opuesto, sino la reflexión del objeto. Un objeto se detecta si refleja suficiente cantidad de luz de retorno al receptor. La distancia de conmutación

Conexión eléctrica	Cable con conector, M8 x 1, 0.15 m, PVC
N° de conductores	4
Temperatura ambiente	-20...+70 °C
Grado de protección	IP67
Indicación de la tensión de servicio	LED, Verde
Indicación estado de conmutación	LED, Amarillo
Mensaje de error	LED, Verde, intermitente
Indicación de exceso de ganancia	LED, Amarillo, intermitente
<b>Pruebas/aprobaciones</b>	
Aprobaciones	CE, cURus

del sensor de modo difuso depende de la reflectividad del objeto.  
 curva de alcance  
 Alta ganancia en relación con el alcance



Dibujo acotado	Tipo	N.º de ID	
	PKG4M-2/TEL	6625061	<p>Cable de conexión, conector hembra M8, recto, 4 polos, longitud de cable: 2m, material de la funda: PVC, negro; homologación cULus; disponibles otras longitudes de cable y variantes, véase <a href="http://www.turck.com">www.turck.com</a></p>

**Dibujo acotado****Tipo**

PKW4M-2/TEL

**N.º de ID**

6625067

Cable de conexión, conector hembra M8, acodado, 4 polos, longitud de cable: 2m, material de la funda: PVC, negro; homologación cULus; disponibles otras longitudes de cable y variantes, véase [www.turck.com](http://www.turck.com)

