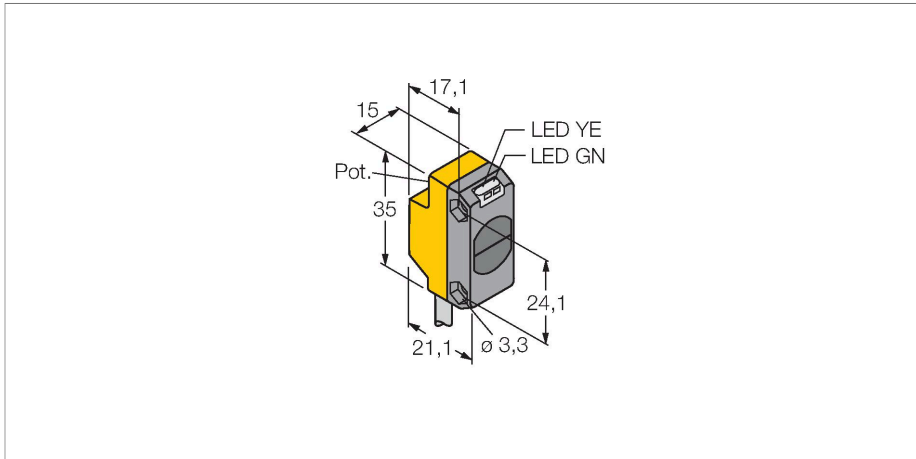


QS18VP6W W/30

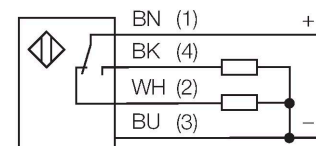
Sensor fotoeléctrico – Sensor de modo difuso



Tipo	QS18VP6W W/30
N.º de ID	3061662
Datos ópticos	
Función	Interruptor de proximidad
Modo de funcionamiento	Divergente
Tipo de luz	IR
Longitud de onda	940 nm
Alcance	0...100 mm
Datos eléctricos	
Tensión de servicio	10...30 VCC
Ondulación residual	< 10 % U _{ss}
Corriente DC nominal	≤ 100 mA
Protección cortocircuito	sí
Protección contra polaridad inversa	sí
Salida eléctrica	Contacto NA/NC, PNP
Salida de corriente	100 mA
Frecuencia de conmutación	≤ 800 Hz
Retardo de la activación	≤ 100 ms
Tiempo de respuesta típica	< 0.6 ms
Datos mecánicos	
Diseño	Rectangular, QS18
Medidas	21.1 x 15 x 35 mm
Material de la cubierta	Plástico, ABS
Lente	Plástico, Acrílico
Conexión eléctrica	Cables, 9 m, PVC

- Cable, PVC, 2 m
- Grado de protección IP67
- LED visible a 360°
- Ajuste de la sensibilidad por medio del potenciómetro
- Tensión de servicio: 10...30 VCC
- Salida de conmutación PNP, contacto inversor

Esquema de conexiones

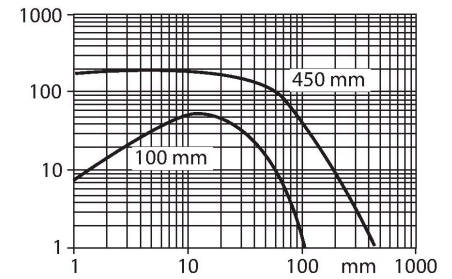


Principio de Funcionamiento

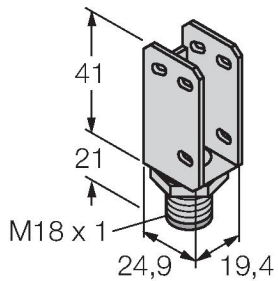
Tal como en el caso del sensor retro-reflectivo, el sensor de modo difuso incorpora el emisor y receptor en la misma carcasa. Por ende, el sensor de modo difuso no detecta la interrupción del haz de luz tal como el sensor de modo retro-reflectivo o opuesto, sino la reflexión del objeto. Un objeto se detecta si refleja suficiente cantidad de luz de retorno al receptor. La distancia de conmutación del sensor de modo difuso depende de la reflectividad del objeto.

curva de alcance
Alta ganancia en relación con el alcance

N° de conductores	4
Sección transversal del conductor	0.35 mm ²
Temperatura ambiente	-20...+70 °C
Grado de protección	IP67
Indicación de la tensión de servicio	LED, Verde
Indicación estado de conmutación	LED, Amarillo
Mensaje de error	LED, Verde, intermitente
Indicación de exceso de ganancia	LED, Amarillo, intermitente
Pruebas/aprobaciones	
Aprobaciones	CE, cURus

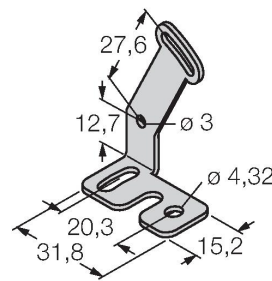


SMBQS18A 3069721



escuadra de montaje, acero inoxidable, para rosca de 18 mm

SMBQS18AF 3067467



escuadra de montaje, acero inoxidable, para rosca de 18 mm