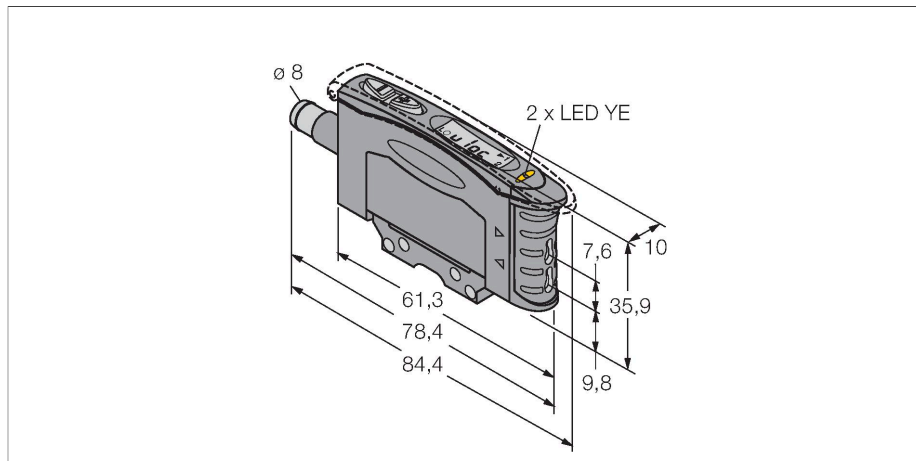


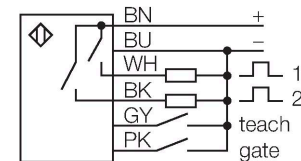
D10DPFPQ

Sensor fotoeléctrico – Sensor fibra óptica para fibra óptica de plástico



- Clavija de 8 mm, 6 polos, cierre rápido
- Programación de Teach-in
- Tiempo de respuesta ajustable
- Luz roja visible
- Tensión de servicio 12...24 VCC
- Ajuste de la sensibilidad óptica
- Retardo de desactivación (0...100 ms)

Esquema de conexiones



Principio de Funcionamiento

Si el espacio de montaje es limitado o en caso de temperaturas altas, las fibras ópticas de vidrio o plástico son en general una solución óptima. La fibra óptica transmite la luz desde el sensor hasta el objeto remoto. Las fibras ópticas individuales se utilizan en sensores fotoeléctricos en modo opuesto, mientras que las fibras ópticas bifurcadas han sido diseñadas para modo de operación difuso.

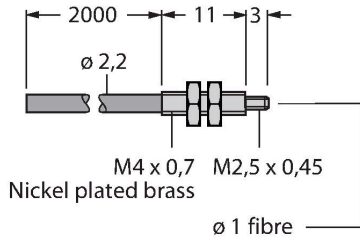
| | |
|-------------------------------------|----------------------------------|
| Tipo | D10DPFPQ |
| N.º de ID | 3062383 |
| Datos ópticos | |
| Función | Sensor de fibra óptica |
| Modo de funcionamiento | Fibra de plástico |
| Tipo de fibra | plástico |
| Tipo de luz | Rojo |
| Longitud de onda | 680 nm |
| Datos eléctricos | |
| Tensión de servicio | 12...24 VCC |
| Ondulación residual | < 10 % U _{ss} |
| Corriente sin carga | ≤ 65 mA |
| Protección cortocircuito | sí |
| Protección contra polaridad inversa | sí |
| Salida eléctrica | 2 contactos de NO, PNP |
| Frecuencia de conmutación | 10 kHz |
| Retardo de la activación | ≤ 1000 ms |
| Tiempo de respuesta típica | < 0.05 ms |
| Opción de configuración | Pulsador Programación remota |
| Datos mecánicos | |
| Diseño | Rectangular, D10 |
| Medidas | 84.4 x 10.5 x 35.9 mm |
| Material de la cubierta | Plástico, Material termoplástico |

| | |
|--------------------------------------|------------------------------|
| Conexión eléctrica | Conectores, M8 × 1, 2 m, PVC |
| N° de conductores | 6 |
| Temperatura ambiente | -10...+55 °C |
| Humedad relativa del aire | 0...90 % |
| Grado de protección | IP50 |
| Propiedades espec. | Hold/Delay |
| Indicación de la tensión de servicio | LED, Verde |
| Indicación estado de conmutación | LED, Amarillo |
| Indicación de exceso de ganancia | Pantalla digital única |
| Pruebas/aprobaciones | |
| Aprobaciones | CE, cURus |

| | | | |
|------------|---|------------|---|
| SMBR55F01 | 3067104 | SMBR55FRA | 3058809 |
| | placa de montaje, PBT, negra, para aparatos de la serie constructiva R55F de montaje en pared | | ángulo de montaje, acero inoxidable calibre 19, para aparatos de la serie constructiva D10, DF-G1 y R55F, de montaje lateral en pared |
| DIN-35-70 | 3026604 | DIN-35-105 | 3030470 |
| | Riel de perfil de sombrero, perfil de 35 mm, longitud 70 mm | | DIN rail, width 35 mm, length 105 mm |
| DIN-35-140 | 3026605 | | |
| | Riel de perfil de sombrero, perfil de 35 mm, longitud 140 mm | | |

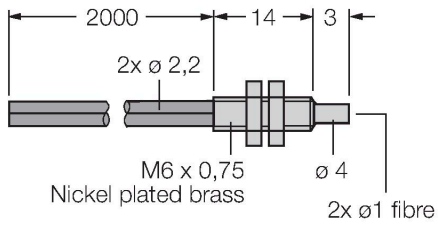
| Dibujo acotado | Tipo | N.º de ID | |
|----------------|---------|-----------|--|
| | PKG6Z-2 | 3062985 | Cable de conexión, PVC, longitud 2 m, con conector hembra, M8 x 1, 6 polos, abierto en extremo; disponibles otras longitudes de cable y variantes, véase www.turck.com |
| | PKW6Z-2 | 3062998 | Cable de conexión, PVC, longitud 2 m, con conector hembra, acodado, M8 x 1, 6 polos, abierto en extremo; disponibles otras longitudes de cable y variantes, véase www.turck.com |

| Dibujo acotado | Tipo | N.º de ID | |
|----------------|------|-----------|--|
|----------------|------|-----------|--|



Fibra óptica de material sintético,
 modo de detección: barrera óptica,
 casquillo roscado M3 x 0,5, conductor
 confeccionable sin pieza terminal, funda
 exterior de polietileno, temperatura
 ambiente de -30 °C...+70 °C

| | |
|--------|---------|
| PBT46U | 3025967 |
|--------|---------|



Fibra óptica de material sintético, modo
 de detección: sensor fotoeléctrico,
 casquillo roscado M3 x 0,75 mm,
 conductor confeccionable sin pieza
 terminal, funda exterior de polietileno,
 temperatura ambiente de -30 °C...+70
 °C