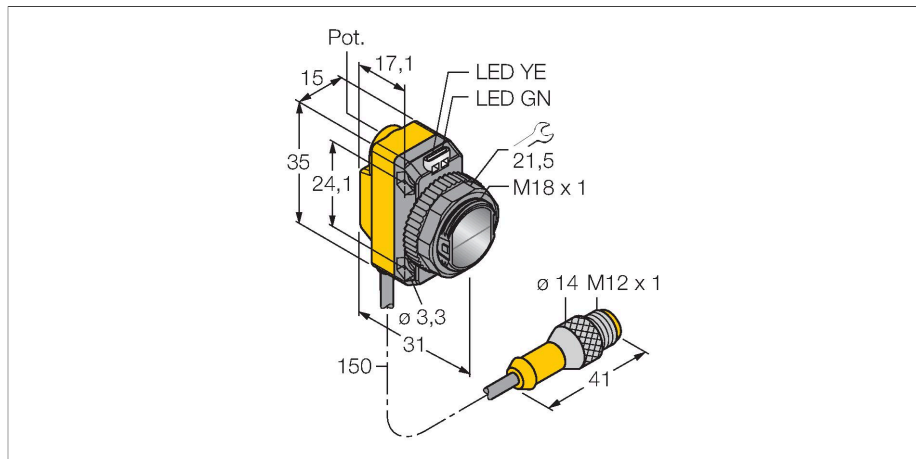


QS18VP6LPQ5

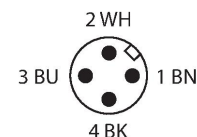
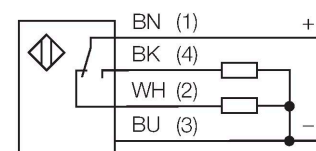
Sensor fotoeléctrico – Sensor retro-reflectivo con filtro de polarización



| | |
|--|-----------------------------|
| Tipo | QS18VP6LPQ5 |
| N.º de ID | 3063188 |
| Datos ópticos | |
| Función | barrera retro-reflectiva |
| Modo de funcionamiento | Polarizado |
| Reflector incluida como parte de entrega | no |
| Tipo de luz | Polarización roja |
| Longitud de onda | 630 nm |
| Alcance | 50...3500 mm |
| Datos eléctricos | |
| Tensión de servicio | 10...30 VCC |
| Ondulación residual | < 10 % U _{ss} |
| Corriente DC nominal | ≤ 100 mA |
| Protección cortocircuito | sí |
| Protección contra polaridad inversa | sí |
| Salida eléctrica | Contacto NA/NC, PNP |
| Salida de corriente | 100 mA |
| Frecuencia de conmutación | ≤ 800 Hz |
| Retardo de la activación | ≤ 100 ms |
| Tiempo de respuesta típica | < 0.6 ms |
| Opción de configuración | potenciómetro |
| Datos mecánicos | |
| Diseño | Rectangular con rosca, QS18 |
| Medidas | Ø 18 x 31 x 15 x 35 mm |

- Cable con conector, PVC, 150 mm, M12 x 1, 4 polos
- Grado de protección IP67
- LED visible a 360°
- Ajuste de la sensibilidad por medio del potenciómetro
- Tensión de servicio: 10...30 VCC
- Salida de conmutación PNP, contacto inversor

Esquema de conexiones



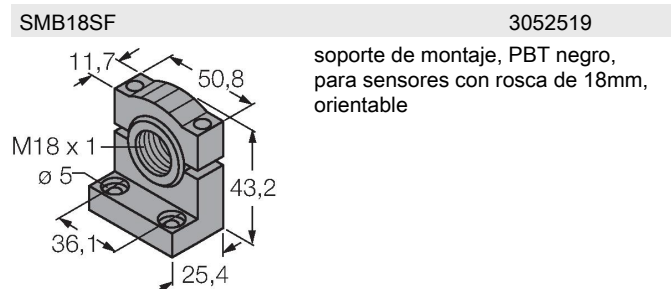
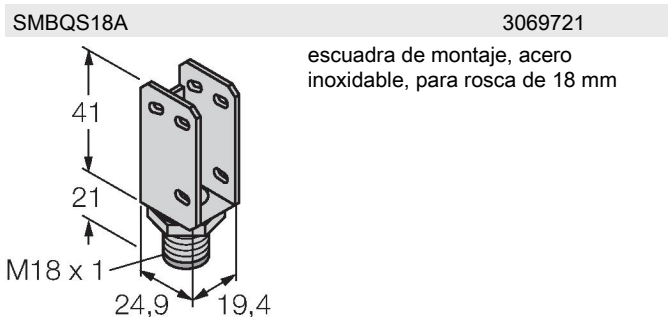
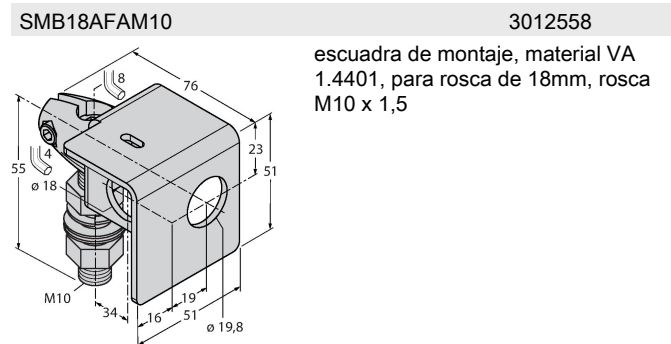
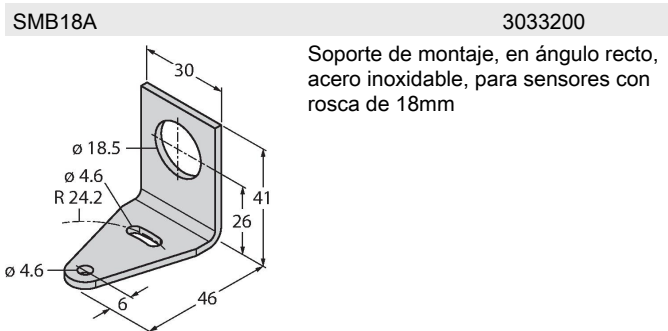
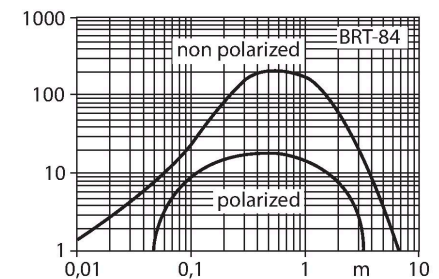
Principio de Funcionamiento

Las fotocélulas en modo reflectivo integran el emisor y receptor en la misma carcasa. El haz de luz del emisor es dirigido al reflector, el cual retornará de nuevo al receptor. El objeto es detectado cuando se interrumpe el haz de luz. Los sensores retro-reflectivos incorporan algunas de las ventajas del sensor de modo opuesto (buen contraste

| | |
|--------------------------------------|--|
| Material de la cubierta | Plástico, ABS |
| Lente | Plástico, Acrylic |
| Conexión eléctrica | Cable con conector, M12 × 1, 0.15 m, PVC |
| N° de conductores | 4 |
| Temperatura ambiente | -20...+70 °C |
| Grado de protección | IP67 |
| Indicación de la tensión de servicio | LED, Verde |
| Indicación estado de conmutación | LED, Amarillo |
| Mensaje de error | LED, Verde, intermitente |
| Indicación de exceso de ganancia | LED, Amarillo, intermitente |
| Pruebas/aprobaciones | |
| Aprobaciones | CE, cURus |

y exceso de alta ganancia). Además, es necesario solamente instalar y cablear un solo dispositivo. El alcance reducido y la susceptibilidad a interferencia causada por objetos brillantes son algunas de las desventajas de los sensores sin filtro de la polarización.

curva de alcance
alta ganancia en función al alcance (con polarización)



| Dibujo acotado | Tipo | N.º de ID |
|----------------|---------------|-----------|
| | RKC4.4T-2/TEL | 6625013 |



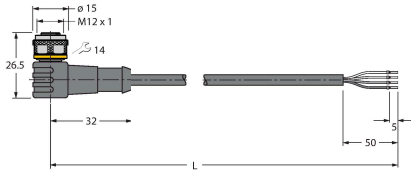
Cable de conexión, conector hembra M12, recto, 4 polos, longitud de cable: 2m, material de la funda: PVC, negro; homologación cULus; disponibles otras longitudes de cable y variantes, véase www.turck.com

Dibujo acotado

Tipo
WKC4.4T-2/TEL

N.º de ID
6625025

Cable de conexión, conector hembra M12, acodado, 4 polos, longitud de cable: 2m, material de la funda: PVC, negro; homologación cULus; disponibles otras longitudes de cable y variantes, véase www.turck.com



Dibujo acotado

Tipo
BRT-84

N.º de ID
3058979

reflector redondo, factor de reflexión 1,4, material acrílico, temperatura ambiente -20 ... +60 °C

