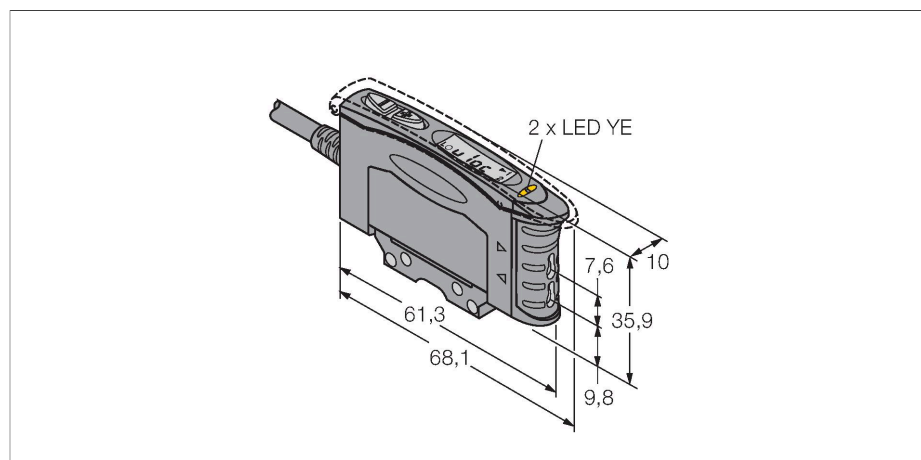


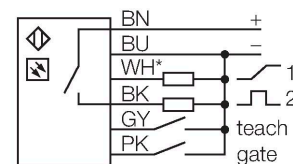
D10UPFP W/30

Sensor fotoeléctrico – Sensor fibra óptica para fibra óptica de plástico



- Cable, 9 m
- Programación de Teach-in
- Tiempo de respuesta ajustable
- Luz roja visible
- Tensión de servicio 15...24 VCC
- Ajuste de la sensibilidad óptica
- Retardo de desactivación (0...100 ms)

Esquema de conexiones



* 0...10 VDC or 4...20 mA

Principio de Funcionamiento

Si el espacio de montaje es limitado o en caso de temperaturas altas, las fibras ópticas de vidrio o plástico son en general una solución óptima. La fibra óptica transmite la luz desde el sensor hasta el objeto remoto. Las fibras ópticas individuales se utilizan en sensores fotoeléctricos en modo opuesto, mientras que las fibras ópticas bifurcadas han sido diseñadas para modo de operación difuso.

Tipo	D10UPFP W/30
N.º de ID	3063997
Datos ópticos	
Función	Sensor de fibra óptica
Modo de funcionamiento	Fibra de plástico
Tipo de fibra	plástico
Tipo de luz	Rojo
Longitud de onda	680 nm
Datos eléctricos	
Tensión de servicio	15...24 VCC
Ondulación residual	< 10 % U _{ss}
Corriente sin carga	≤ 65 mA
Protección cortocircuito	sí
Protección contra polaridad inversa	sí
Salida eléctrica	Contacto NA, PNP
Salida 2	Analógico, tensión
Modelo de la salida analoga	0...10 V
Salida de voltaje	0...10 V
Frecuencia de conmutación	10 kHz
Retardo de la activación	≤ 1000 ms
Tiempo de respuesta típica	< 0.05 ms
Opción de configuración	Pulsador Programación remota

Datos mecánicos

Diseño	Rectangular, D10
Medidas	68.1 x 10.5 x 35.9 mm
Material de la cubierta	Plástico, Material termoplástico
Conexión eléctrica	Cables, 9 m, PVC
N° de conductores	6
Sección transversal del conductor	0.34 mm ²
Temperatura ambiente	-10...+55 °C
Humedad relativa del aire	0...90 %
Grado de protección	IP50
Propiedades espec.	Hold/Delay
Indicación de la tensión de servicio	LED, Verde
Indicación estado de conmutación	LED, Amarillo
Indicación de exceso de ganancia	Pantalla digital única

Pruebas/aprobaciones

Aprobaciones	CE, cURus
--------------	-----------

SMBR55F01	3067104	placa de montaje, PBT, negra, para aparatos de la serie constructiva R55F de montaje en pared
-----------	---------	---

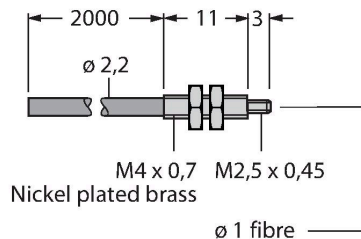
SMBR55FRA	3058809	ángulo de montaje, acero inoxidable calibre 19, para aparatos de la serie constructiva D10, DF-G1 y R55F, de montaje lateral en pared
-----------	---------	---

DIN-35-70	3026604	Riel de perfil de sombrero, perfil de 35 mm, longitud 70 mm
-----------	---------	---

DIN-35-105	3030470	DIN rail, width 35 mm, length 105 mm
------------	---------	--------------------------------------

DIN-35-140	3026605	Riel de perfil de sombrero, perfil de 35 mm, longitud 140 mm
------------	---------	--

Dibujo acotado	Tipo	N.º de ID	
	PIT46U	3026034	Fibra óptica de material sintético, modo de detección: barrera óptica, casquillo roscado M3 x 0,5, conductor confeccionable sin pieza terminal, funda exterior de polietileno, temperatura ambiente de -30 °C...+70 °C



Dibujo acotado	Tipo	N.º de ID	
	PBT46U	3025967	

Fibra óptica de material sintético, modo de detección: sensor fotoeléctrico, casquillo roscado M3 x 0,75 mm, conductor confeccionable sin pieza terminal, funda exterior de polietileno, temperatura ambiente de -30 °C...+70 °C

