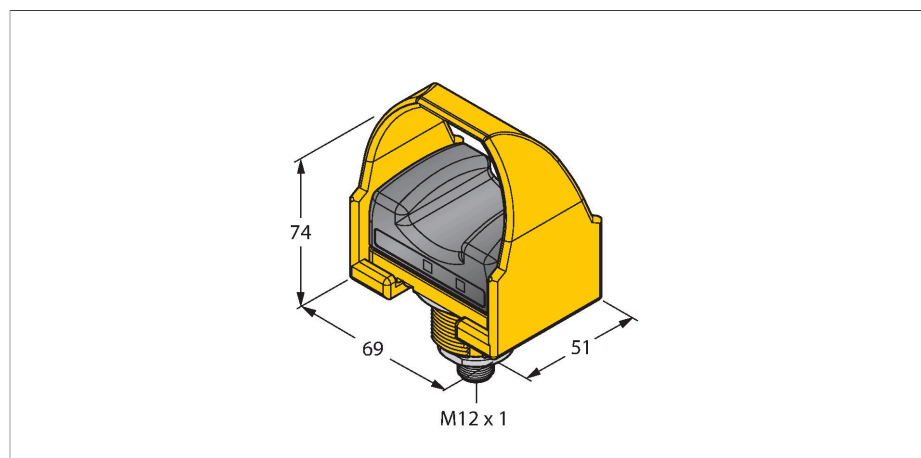


STBVR81Q6

Sensor fotoeléctrico – Pulsador de contacto

Para mandos bimanuales



Tipo	STBVR81Q6
N.º de ID	3064192
Datos ópticos	
Función	Botón táctil
Tipo de luz	IR
Datos eléctricos	
Tensión de servicio	20...30 VCC
Tensión de servicio	20...30 VCA
Salida eléctrica	Contacto antivalente, Salida de relé
Frecuencia de conmutación	≤ 25 Hz
Datos mecánicos	
Diseño	Rectangular, STB
Medidas	51 x 69 x 74 mm
Material de la cubierta	Plástico, PBT
Conexión eléctrica	Conectores, M12 × 1
Temperatura ambiente	0...+50 °C
Grado de protección	IP66
Indicación de la tensión de servicio	LED, Verde
Indicación estado de conmutación	LED, Verde
Mensaje de error	LED, Verde, intermitente
Pruebas/aprobaciones	

- Conector macho, M12 × 1, 5 polos
- Grado de protección IP66
- Forma ergonómica
- Parta superior de la carcasa en polietierimida
- Tensión de servicio: 20...30 V CA/CC
- Salida de relé, 125 VCC / 150 VCA, 1A CC / 0,4 A CA máx
- Tapa protectora preensamblada
- Categoría de seguridad 4 conforme a EN ISO 13849-1 para el uso con relé de procesamiento correspondiente
- SIL 3 de acuerdo con las normas IEC 61508 y IEC 62061

Principio de Funcionamiento

El mando bimanual Duo-Touch puede ser aplicado como dispositivo disparador para la mayoría de las máquina utilizadas en las que un operario controle el ciclo de la máquina. Si se emplea el mando bimanual como dispositivo de protección, el operario debe utilizar ambas manos para poder iniciar el ciclo de la máquina. De este modo se "pone fuera de peligro" al operario reduciendo, e incluso, impidiendo completamente el riesgo de peligro. Los elementos de este tipo de mandos tienen que estar dispuestos de tal modo que el movimiento peligroso (p. ej. el cierre de una prensa estampadora) haya concluido o parado antes de que el operario pueda retirar una o las dos manos. Condición indispensable es el uso simultáneo de ambas manos. Las dos teclas deben ser accionadas dentro de un máximo de 500 ms (activación simultánea según EN 574).