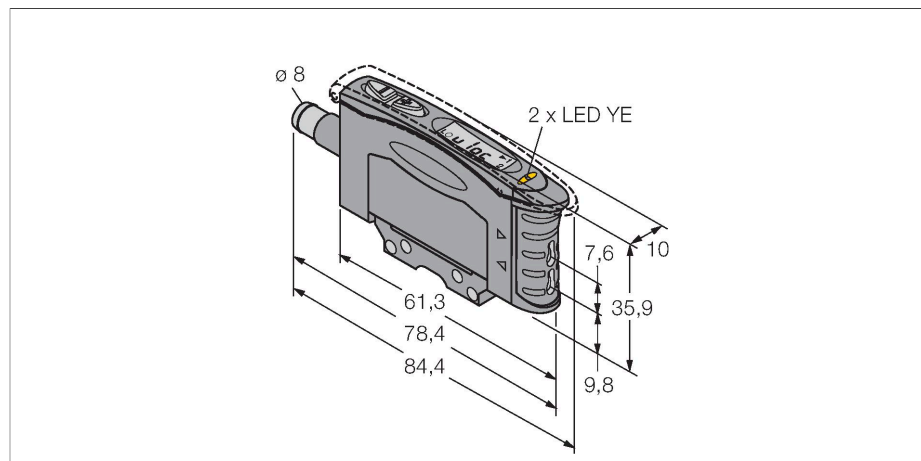


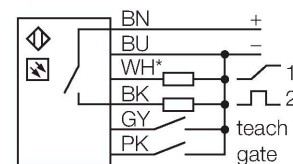
D10INFPGQ

Sensor fotoeléctrico – Sensor fibra óptica para fibra óptica de plástico



- Clavija de 8 mm, 6 polos, cierre rápido
- Programación de Teach-in
- Tiempo de respuesta ajustable
- Luz verde visible
- Tensión de servicio 12...24 VCC
- Ajuste de la sensibilidad óptica
- Retardo de desactivación (0...100 ms)

Esquema de conexiones



* 0...10 VDC or 4...20 mA

Tipo	D10INFPGQ
N.º de ID	3064568
Datos ópticos	
Función	Sensor de fibra óptica
Modo de funcionamiento	Fibra de plástico
Tipo de fibra	plástico
Tipo de luz	Verde
Longitud de onda	525 nm
Datos eléctricos	
Tensión de servicio	12...24 VCC
Ondulación residual	< 10 % U _{ss}
Corriente sin carga	≤ 65 mA
Protección cortocircuito	sí
Protección contra polaridad inversa	sí
Salida eléctrica	Contacto NA, NPN
Salida 2	Analógico, corriente
Modelo de la salida analoga	4...20 mA
Salida de corriente	4...20 mA
Frecuencia de conmutación	10 kHz
Retardo de la activación	≤ 1000 ms
Tiempo de respuesta típica	< 0.05 ms
Opción de configuración	Pulsador Programación remota

Principio de Funcionamiento

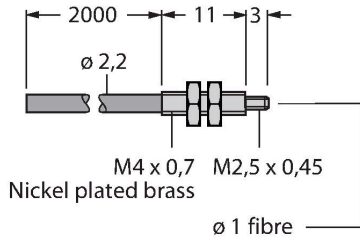
Si el espacio de montaje es limitado o en caso de temperaturas altas, las fibras ópticas de vidrio o plástico son en general una solución óptima. La fibra óptica transmite la luz desde el sensor hasta el objeto remoto. Las fibras ópticas individuales se utilizan en sensores fotoeléctricos en modo opuesto, mientras que las fibras ópticas bifurcadas han sido diseñadas para modo de operación difuso.

Datos mecánicos	
Diseño	Rectangular, D10
Medidas	84.4 x 10.5 x 35.9 mm
Material de la cubierta	Plástico, Material termoplástico
Conexión eléctrica	Conectores, M8 x 1, PVC
N° de conductores	6
Temperatura ambiente	-10...+55 °C
Humedad relativa del aire	0...90 %
Grado de protección	IP50
Propiedades espec.	Hold/Delay
Indicación de la tensión de servicio	LED, Verde
Indicación estado de conmutación	LED, Amarillo
Indicación de exceso de ganancia	Pantalla digital única
Pruebas/aprobaciones	
Aprobaciones	CE, cURus

SMBR55F01	3067104	SMBR55FRA	3058809
	placa de montaje, PBT, negra, para aparatos de la serie constructiva R55F de montaje en pared		ángulo de montaje, acero inoxidable calibre 19, para aparatos de la serie constructiva D10, DF-G1 y R55F, de montaje lateral en pared
DIN-35-70	3026604	DIN-35-105	3030470
	Riel de perfil de sombrero, perfil de 35 mm, longitud 70 mm		DIN rail, width 35 mm, length 105 mm
DIN-35-140	3026605		
	Riel de perfil de sombrero, perfil de 35 mm, longitud 140 mm		

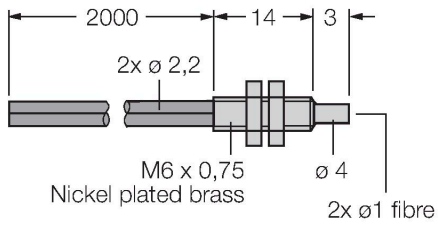
Dibujo acotado	Tipo	N.º de ID	
	PKG6Z-2	3062985	Cable de conexión, PVC, longitud 2 m, con conector hembra, M8 x 1, 6 polos, abierto en extremo; disponibles otras longitudes de cable y variantes, véase www.turck.com
	PKW6Z-2	3062998	Cable de conexión, PVC, longitud 2 m, con conector hembra, acodado, M8 x 1, 6 polos, abierto en extremo; disponibles otras longitudes de cable y variantes, véase www.turck.com

Dibujo acotado	Tipo	N.º de ID	
----------------	------	-----------	--



Fibra óptica de material sintético,
 modo de detección: barrera óptica,
 casquillo roscado M3 x 0,5, conductor
 confeccionable sin pieza terminal, funda
 exterior de polietileno, temperatura
 ambiente de -30 °C...+70 °C

PBT46U	3025967
--------	---------



Fibra óptica de material sintético, modo
 de detección: sensor fotoeléctrico,
 casquillo roscado M3 x 0,75 mm,
 conductor confeccionable sin pieza
 terminal, funda exterior de polietileno,
 temperatura ambiente de -30 °C...+70
 °C