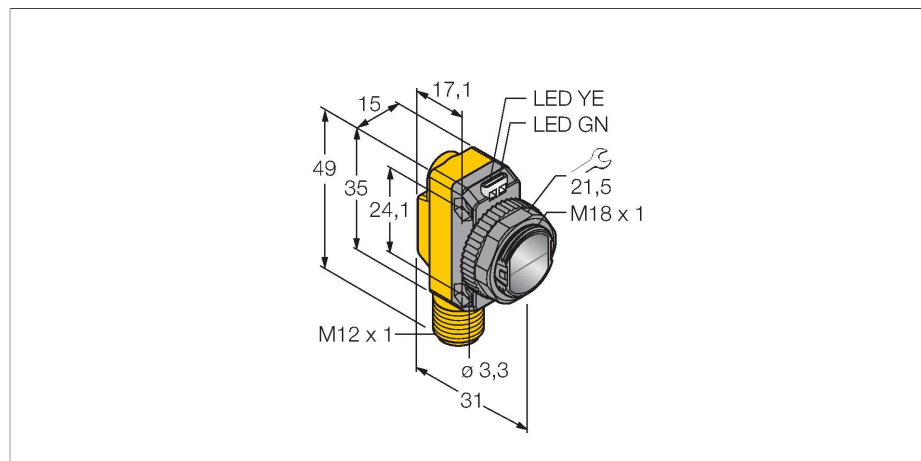


# QS18VN6RQ8

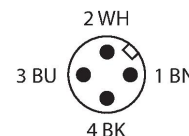
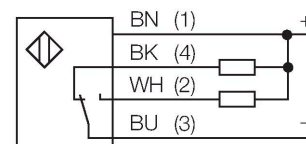
## Sensor fotoeléctrico – Sensor fotoeléctrico en modo opuesto (receptor)



Tipo	QS18VN6RQ8
N.º de ID	3066449
<b>Datos ópticos</b>	
Función	Sensor de modo opuesto
Modo de funcionamiento	Receptor
Alcance	0...20000 mm
<b>Datos eléctricos</b>	
Tensión de servicio	10...30 VCC
Ondulación residual	< 10 % U <sub>ss</sub>
Corriente DC nominal	≤ 100 mA
Protección cortocircuito	sí
Protección contra polaridad inversa	sí
Salida eléctrica	Contacto NA/NC, NPN
Salida de corriente	100 mA
Frecuencia de conmutación	≤ 400 Hz
Retardo de la activación	≤ 100 ms
Tiempo de respuesta típica	< 0.75 ms
<b>Datos mecánicos</b>	
Diseño	Rectangular con rosca, QS18
Medidas	Ø 18 x 31 x 15 x 35 mm
Material de la cubierta	Plástico, ABS
Lente	Plástico, Acrílico
Conexión eléctrica	Conectores, M12 × 1, PVC
Nº de conductores	4

- Conector macho, M12 × 1, 4 polos
- Grado de protección IP67
- LED visible a 360°
- Tensión de servicio: 10...30 VCC
- Salida de conmutación NPN, contacto inversor

### Esquema de conexiones



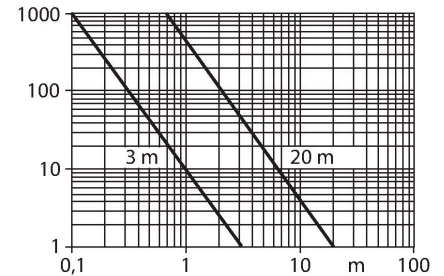
### Principio de Funcionamiento

El sensor de modo opuesto se compone de un emisor y un receptor. Los sensores se instalan de tal manera que el haz de luz del emisor incide directamente en el receptor. Cuando el objeto interrumpe o debilita el haz de luz, se activa la conmutación. Los sensores de modo opuesto son los dispositivos fotoeléctricos más confiables para la detección de objetos opacos. El buen contraste entre el estado luminoso y de oscuridad presentes en este modo de detección permiten la operación

QS18VN6RQ8

Temperatura ambiente	-20...+70 °C
Grado de protección	IP67
Indicación de la tensión de servicio	LED, Verde
Indicación estado de conmutación	LED, Amarillo
Mensaje de error	LED, Verde, intermitente
Indicación de exceso de ganancia	LED, Amarillo, intermitente
<b>Pruebas/aprobaciones</b>	
MTTF	2952 Años según SN 29500 (ed. 99) 40 °C
Aprobaciones	CE, cURus

a distancias mayores y bajo condiciones difíciles.  
 curva de alcance  
 Alta ganancia depende del alcance (clase 6EB/RB)



**SMB18A** 3033200

Soporte de montaje, en ángulo recto, acero inoxidable, para sensores con rosca de 18mm

**SMB18AFAM10** 3012558

escuadra de montaje, material VA 1.4401, para rosca de 18mm, rosca M10 x 1,5

**SMBQS18A** 3069721

escuadra de montaje, acero inoxidable, para rosca de 18 mm

**SMB18SF** 3052519

soporte de montaje, PBT negro, para sensores con rosca de 18mm, orientable

Dibujo acotado	Tipo	N.º de ID	
	RKC4.4T-2/TEL	6625013	Cable de conexión, conector hembra M12, recto, 4 polos, longitud de cable: 2m, material de la funda: PVC, negro; homologación cULus; disponibles otras longitudes de cable y variantes, véase <a href="http://www.turck.com">www.turck.com</a>

**Dibujo acotado****Tipo**

WKC4.4T-2/TEL

**N.º de ID**

6625025

Cable de conexión, conector hembra M12, acodado, 4 polos, longitud de cable: 2m, material de la funda: PVC, negro; homologación cULus; disponibles otras longitudes de cable y variantes, véase [www.turck.com](http://www.turck.com)

