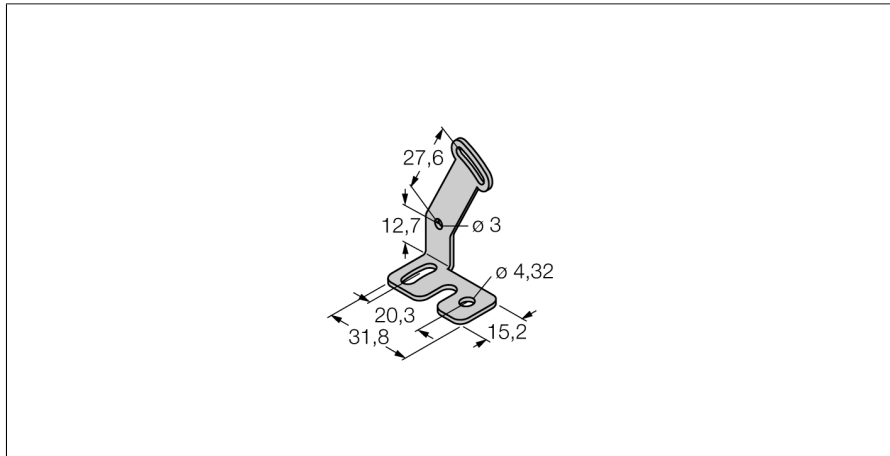


Accesorios

Soporte para montaje

SMBQS18AF



- Ángulo de montaje
- Acero inoxidable
- Apto para el tipo QS18...AF

Tipo	SMBQS18AF
N.º de ID	3067467
Diseño	Accesorios para sensor rectangular, SMBQS18AF
Material de la cubierta	Acero inoxidable, 1.4401 (AISI 316)