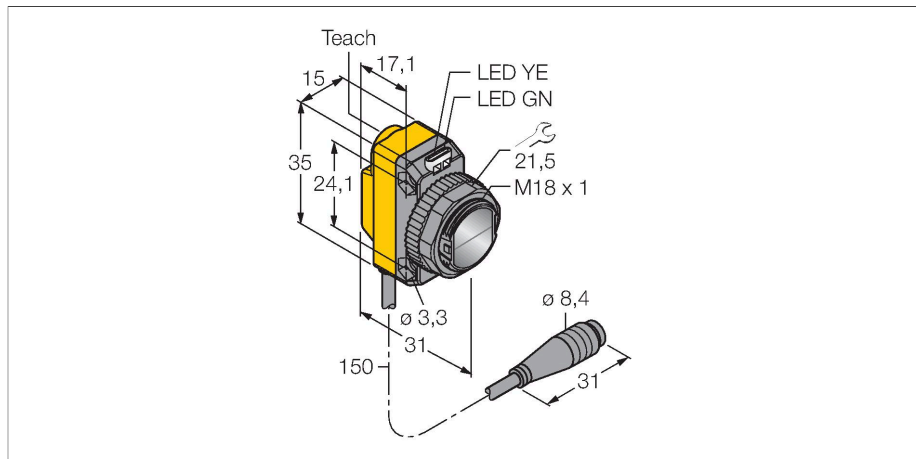


QS18EP6LPQ

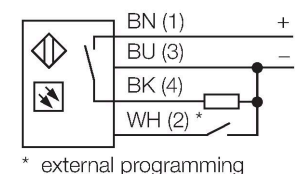
Sensor fotoeléctrico – Barrera retro-reflectiva con filtro de polarización



Tipo	QS18EP6LPQ
N.º de ID	3068748
Datos ópticos	
Función	barrera retro-reflectiva
Modo de funcionamiento	Polarizado
Reflector incluida como parte de entrega	no
Tipo de luz	Polarización roja
Longitud de onda	630 nm
Alcance	50...3500 mm
Datos eléctricos	
Tensión de servicio	10...30 VCC
Corriente DC nominal	≤ 100 mA
Corriente sin carga	≤ 35 mA
Protección contra polaridad inversa	sí
Salida eléctrica	Contacto NA, PNP
Frecuencia de conmutación	≤ 833 Hz
Retardo de la activación	≤ 100 ms
Tiempo de respuesta típica	< 0.6 ms
Opción de configuración	Pulsador Programación remota
Datos mecánicos	
Diseño	Rectangular con rosca, QS18
Medidas	Ø 18 x 31 x 15 x 35 mm
Material de la cubierta	Plástico, ABS

- Cable con conector, PVC, 150 mm, M8 x 1, 4 polos
- Grado de protección IP67
- LED visible a 360°
- Ajuste de la sensibilidad por medio del pulsador de Teach
- Tensión de servicio: 10...30 VCC
- Salida de conmutación PNP
- Activación con o sin luz

Esquema de conexiones



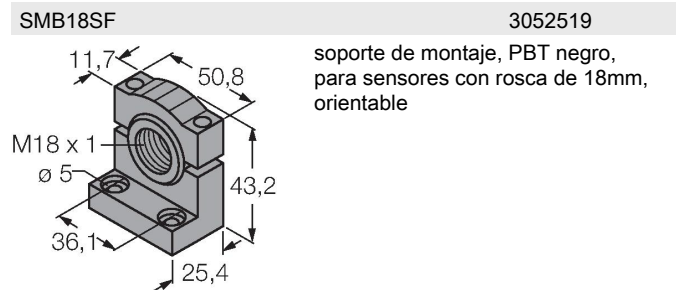
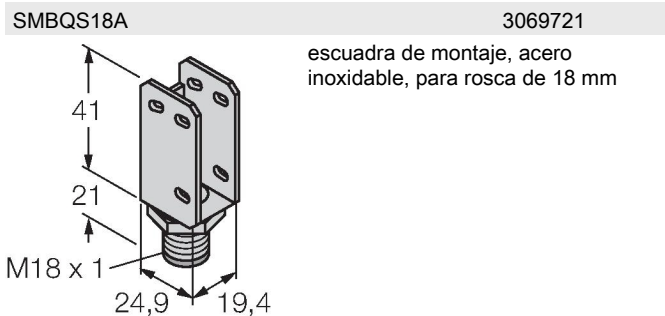
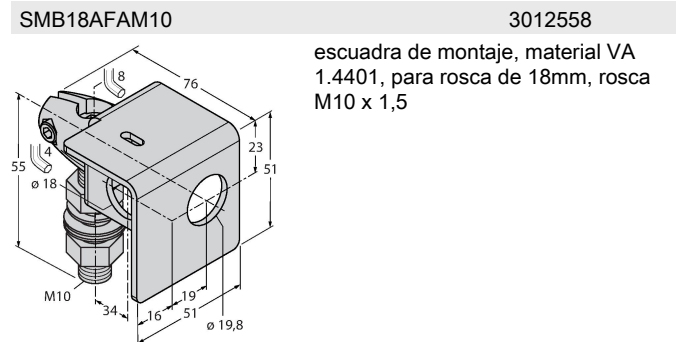
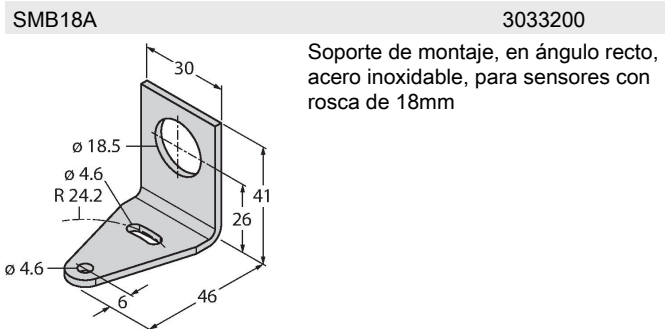
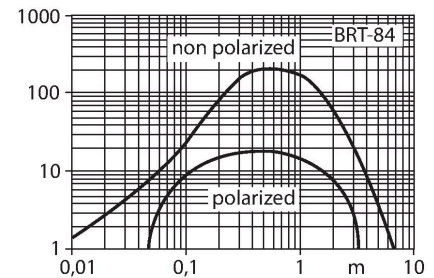
Principio de Funcionamiento

Las fotocélulas en modo reflectivo integran el emisor y receptor en la misma carcasa. El haz de luz del emisor es dirigido al reflector, el cual retornará de nuevo al receptor. El objeto es detectado cuando se interrumpe el haz de luz. Los sensores retro-reflectivos incorporan algunas de las ventajas del

Lente	Plástico, PMMA
Conexión eléctrica	Cable con conector, M8 x 1, 0.15 m, PVC
N° de conductores	4
Temperatura ambiente	-20...+70 °C
Grado de protección	IP67
Propiedades espec.	Hold/Delay
Indicación de la tensión de servicio	LED, Verde
Indicación estado de conmutación	LED, Amarillo
Mensaje de error	LED, Verde, intermitente
Indicación de exceso de ganancia	LED
Indicación de alarma	LED Amarillo intermitente
Pruebas/aprobaciones	
Aprobaciones	CE, cURus

sensor de modo opuesto (buen contraste y exceso de alta ganancia). Además, es necesario solamente instalar y cablear un solo dispositivo. El alcance reducido y la susceptibilidad a interferencia causada por objetos brillantes son algunas de las desventajas de los sensores sin filtro de la polarización.

curva de alcance
la alta ganancia depende del alcance (clase LP)



Dibujo acotado	Tipo	N.º de ID	
	PKG4M-2/TEL	6625061	Cable de conexión, conector hembra M8, recto, 4 polos, longitud de cable: 2m, material de la funda: PVC, negro; homologación cULus; disponibles otras longitudes de cable y variantes, véase www.turck.com
	PKW4M-2/TEL	6625067	Cable de conexión, conector hembra M8, acodado, 4 polos, longitud de cable: 2m, material de la funda: PVC, negro; homologación cULus; disponibles otras longitudes de cable y variantes, véase www.turck.com

Dibujo acotado	Tipo	N.º de ID	
	BRT-84	3058979	reflector redondo, factor de reflexión 1,4, material acrílico, temperatura ambiente -20 ... +60 °C