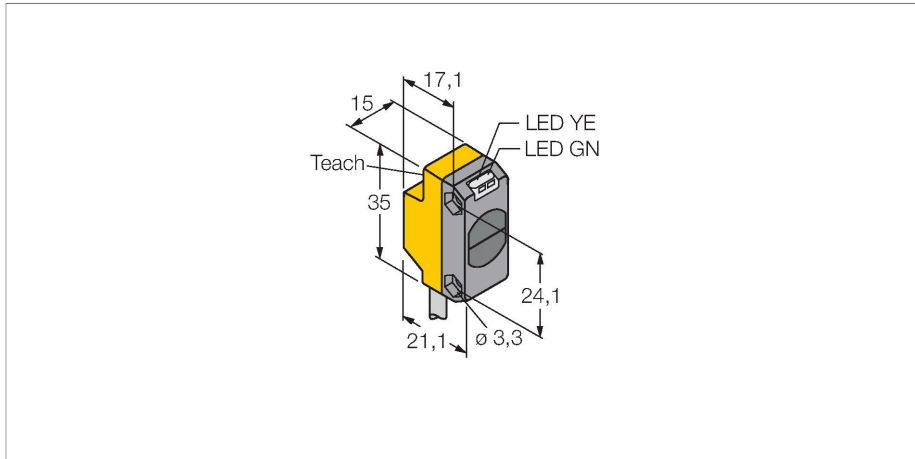


QS18EP6DB W/30

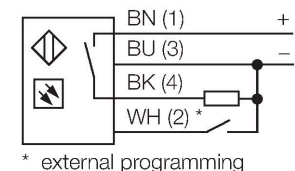
Sensor fotoeléctrico – Sensor de modo difuso



| | |
|-------------------------------------|---------------------------------|
| Tipo | QS18EP6DB W/30 |
| N.º de ID | 3068764 |
| Datos ópticos | |
| Función | Interruptor de proximidad |
| Modo de funcionamiento | difusa |
| Tipo de luz | IR |
| Longitud de onda | 940 nm |
| Alcance | 0...500 mm |
| Datos eléctricos | |
| Tensión de servicio | 10...30 VCC |
| Corriente DC nominal | ≤ 100 mA |
| Corriente sin carga | ≤ 35 mA |
| Protección contra polaridad inversa | sí |
| Salida eléctrica | Contacto NA, PNP |
| Frecuencia de conmutación | ≤ 833 Hz |
| Retardo de la activación | ≤ 100 ms |
| Tiempo de respuesta típica | < 0.6 ms |
| Opción de configuración | Pulsador Programación remota |
| Datos mecánicos | |
| Diseño | Rectangular, QS18 |
| Medidas | 21.1 x 15 x 35 mm |
| Material de la cubierta | Plástico, ABS |
| Lente | Plástico, PMMA |
| Conexión eléctrica | Cables, 9 m, PVC |
| Nº de conductores | 4 |

- Cable, PVC, 9 m, 4 hilos
- Grado de protección IP67
- LED visible a 360°
- Ajuste de la sensibilidad por medio del pulsador de Teach
- Tensión de servicio: 10...30 VCC
- Salida de conmutación PNP
- Activación con o sin luz

Esquema de conexiones

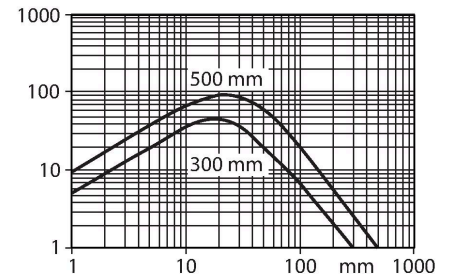


Principio de Funcionamiento

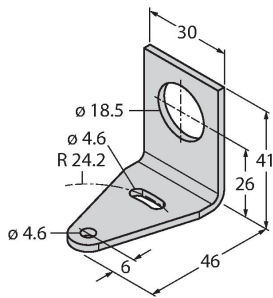
Tal como en el caso del sensor retro-reflectivo, el sensor de modo difuso incorpora el emisor y receptor en la misma carcasa. Por ende, el sensor de modo difuso no detecta la interrupción del haz de luz tal como el sensor de modo retro-reflectivo o opuesto, sino la reflexión del objeto. Un objeto se detecta si refleja suficiente cantidad de luz de retorno al receptor. La distancia de conmutación del sensor de modo difuso depende de la reflectividad del objeto. Este tipo de sensor se encuentra especialmente diseñado para detección de objetos transparentes (sensor de modo difuso con/sin supresión de fondo o sensor de modo convergente).

curva de alcance
Alta ganancia en relación con el alcance

| | |
|--------------------------------------|---------------------------|
| Sección transversal del conductor | 0.5 mm ² |
| Temperatura ambiente | -20...+70 °C |
| Grado de protección | IP67 |
| Propiedades espec. | Hold/Delay |
| Indicación de la tensión de servicio | LED, Verde |
| Indicación estado de conmutación | LED, Amarillo |
| Mensaje de error | LED, Verde, intermitente |
| Indicación de exceso de ganancia | LED |
| Indicación de alarma | LED Amarillo intermitente |
| Pruebas/aprobaciones | |
| Aprobaciones | CE, cURus |

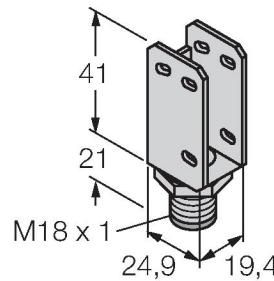


SMB18A 3033200



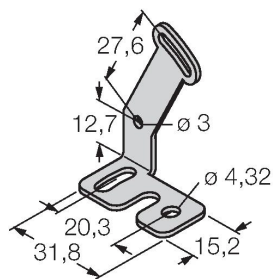
Soporte de montaje, en ángulo recto, acero inoxidable, para sensores con rosca de 18mm

SMBQS18A 3069721



escuadra de montaje, acero inoxidable, para rosca de 18 mm

SMBQS18AF 3067467



escuadra de montaje, acero inoxidable, para rosca de 18 mm