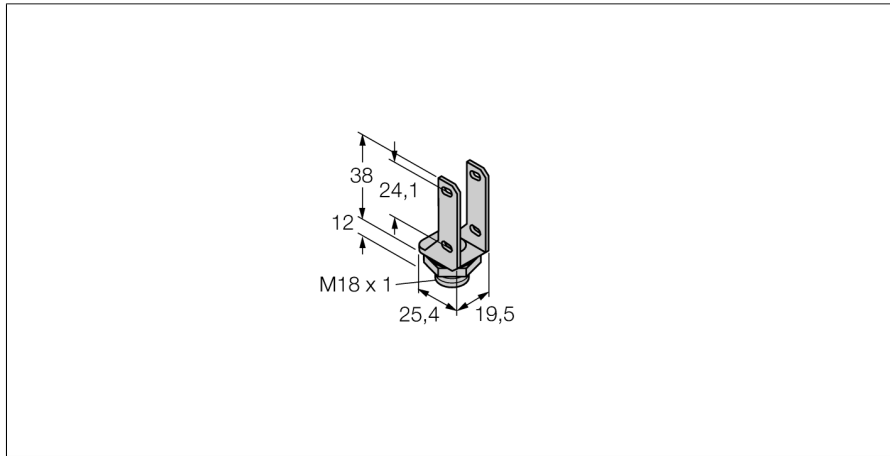


Accesorios

Carcasa protectora

SMBQS18Y



- Ángulo de montaje
- Apto para el tipo QS18
- Apto para el tipo QS18

Tipo	SMBQS18Y
N.º de ID	3068865
Diseño	Accesorios para sensor rectangular, SMBQS18Y
Material de la cubierta	Acero inoxidable, 1.4401 (AISI 316)