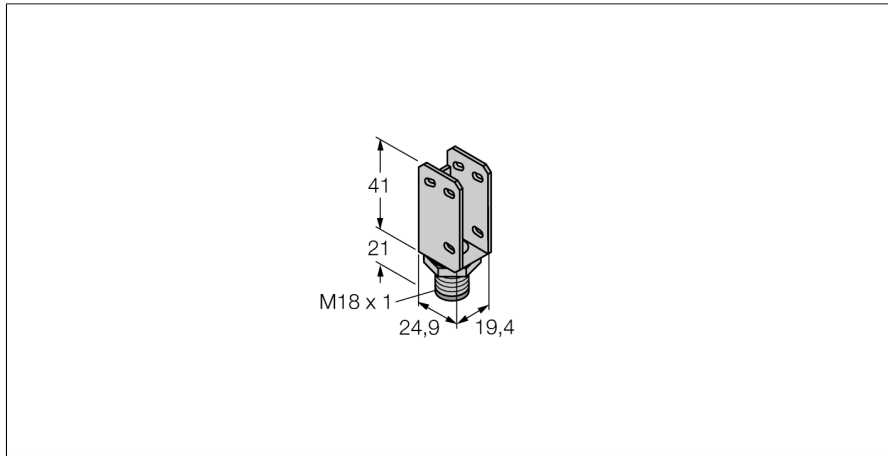


# Accesorios

## Soporte para montaje

### SMBQS18A



- Ángulo de montaje
- Apto para el tipo QS18

Tipo	SMBQS18A
N.º de ID	3069721
Diseño	Accesorios para tubo roscado, SMBQS18A
Material de la cubierta	Acero inoxidable, 1.4401 (AISI 316)