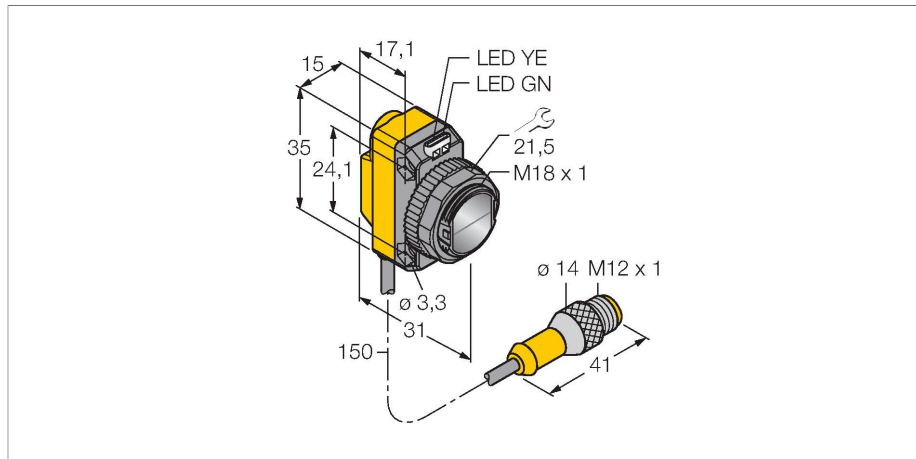


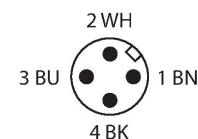
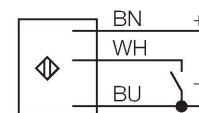
QS186LEQ5

Sensor fotoeléctrico – Láser emisor



- Cable con conector, PVC, 150 mm, M12 × 1, 4 polos
- Grado de protección IP67
- LED visible a 360°
- Tensión de servicio: 10...30 VCC

Esquema de conexiones

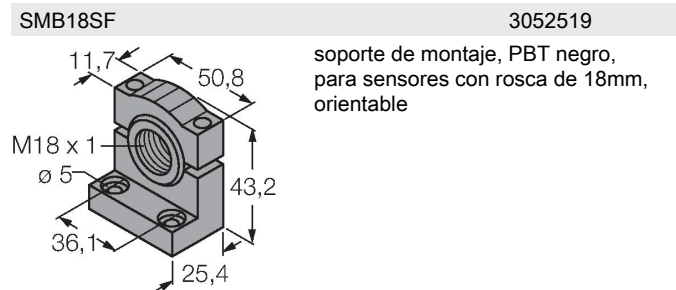
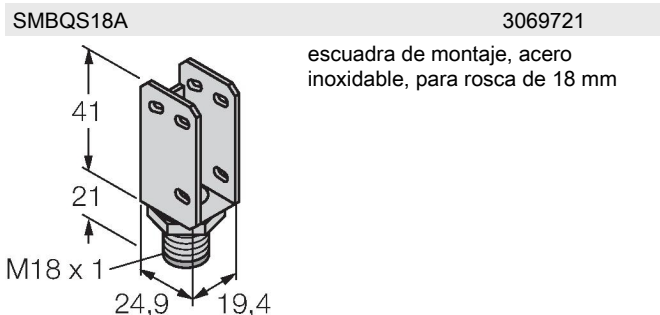
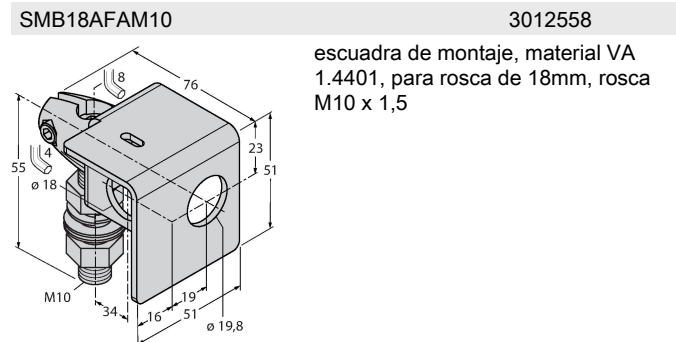
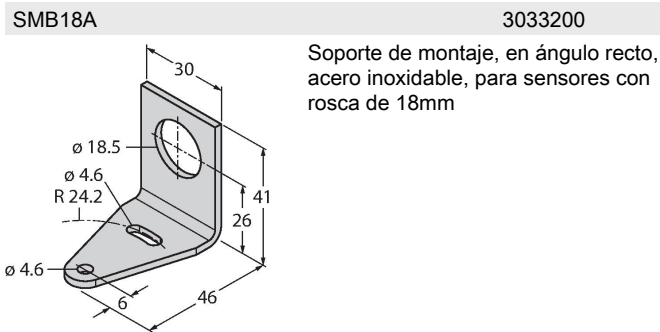
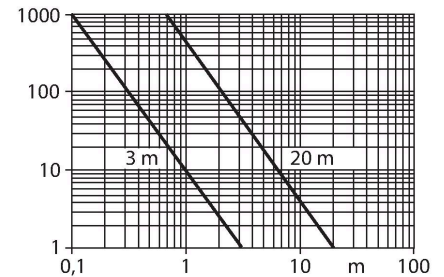


Principio de Funcionamiento

El sensor de modo opuesto se compone de un emisor y un receptor. Los sensores se instalan de tal manera que el haz de luz del emisor incide directamente en el receptor. Cuando el objeto interrumpe o debilita el haz de luz, se activa la conmutación. Los sensores de modo opuesto son los dispositivos fotoeléctricos más confiables para la detección de objetos opacos. El buen contraste entre el estado luminoso y de oscuridad presentes en este modo de detección permiten la operación a distancias mayores y bajo condiciones difíciles.

Tipo	QS186LEQ5
N.º de ID	3071324
Datos ópticos	
Función	Sensor de modo opuesto
Modo de funcionamiento	emisor de láser
Tipo de luz	Rojo
Longitud de onda	650 nm
Clase de láser	▲ 1
Alcance	0...15000 mm
Datos eléctricos	
Tensión de servicio	10...30 VCC
Ondulación residual	< 10 % U _{ss}
Corriente DC nominal	≤ 100 mA
Corriente sin carga	≤ 35 mA
Protección cortocircuito	sí
Protección contra polaridad inversa	sí
Retardo de la activación	≤ 0.25 s
Retardo de la activación	≤ 250 ms
Datos mecánicos	
Diseño	Rectangular con rosca, QS18
Medidas	Ø 18 x 31 x 15 x 35 mm
Material de la cubierta	Plástico, ABS
Lente	Plástico, PMMA
Conexión eléctrica	Cable con conector, M12 × 1, 0.15 m, PVC
Nº de conductores	4

Temperatura ambiente	-10...+50 °C
Grado de protección	IP67
Propiedades espec.	Láser
Indicación de la tensión de servicio	LED, Verde
Indicación de exceso de ganancia	LED
Pruebas/aprobaciones	
MTTF	530 Años según SN 29500 (ed. 99) 40 °C
Aprobaciones	CE



Dibujo acotado	Tipo	N.º de ID
	RKC4.4T-2/TEL	6625013



Cable de conexión, conector hembra M12, recto, 4 polos, longitud de cable: 2m, material de la funda: PVC, negro; homologación cULus; disponibles otras longitudes de cable y variantes, véase www.turck.com

Dibujo acotado**Tipo**

WKC4.4T-2/TEL

N.º de ID

6625025

Cable de conexión, conector hembra M12, acodado, 4 polos, longitud de cable: 2m, material de la funda: PVC, negro; homologación cULus; disponibles otras longitudes de cable y variantes, véase www.turck.com

