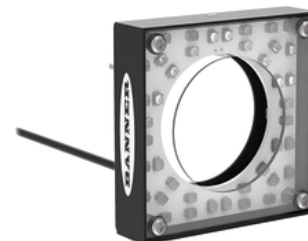
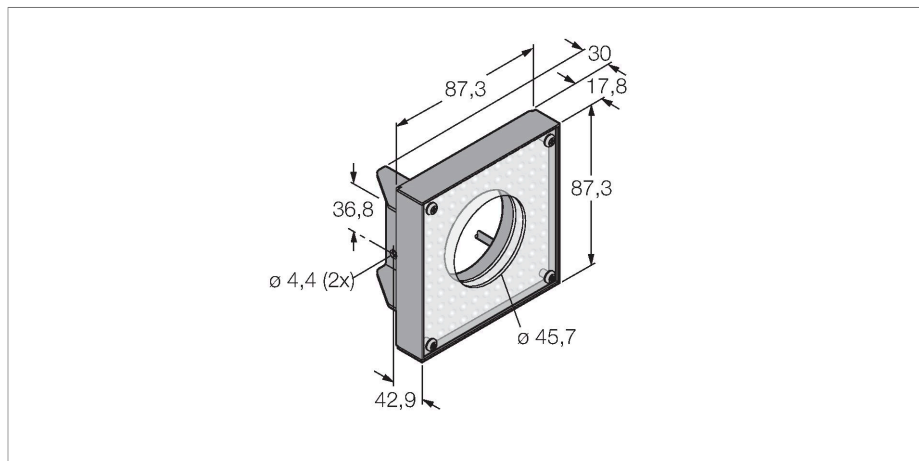


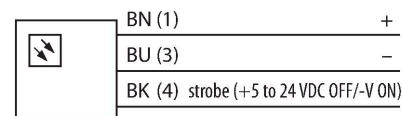
LEDBR80X80W

sistemas de la visión – luminaria anular



- Close-range illumination
- Protection class: IP20
- Color: azul
- Power supply: 24 VDC
- Cable, 2 m

Esquema de conexiones



Principio de Funcionamiento

Las luminarias de trabajo LED resultan especialmente idóneas para el uso industrial con un consumo de energía reducido. La temperatura del color se sitúa entre 5.000 y 10.000 kelvin y la intensidad corresponde con el valor típico de 50 lux a un metro de distancia. Las lámparas spot (focos) poseen 6 LEDs con un flujo luminoso de 65 lúmenes y una potencia total de < 2 vatios. La conexión/desconexión tiene lugar bien conectando la tensión de alimentación necesaria (10..30 VCC) o bien mediante el interruptor integrado directamente en la lámpara LED en algunos modelos.

Tipo	LEDBR80X80W
N.º de ID	3071643
Datos de señal y visualización	
Finalidad de uso	sistemas de la visión
Función	Luz de trabajo superficial
Tipo de luz	Azul
Longitud de onda	465...485 nm
Vida útil de LED (L70)	20000 h
Características de color 1	Azul
Datos eléctricos	
Tensión de servicio	24 VCC
Corriente DC nominal	≤ 250 mA
Consumo máximo de corriente por color	250 mA
Datos mecánicos	
Diseño	Rectangular
Medidas	87.3 x 87.3 x 35.5 mm
Material de la cubierta	Metal, Acero de bajo carbono
Window material	acrílico, clara
Conexión eléctrica	Cables, 2 m, PVC
Nº de conductores	3
Temperatura ambiente	0...+50 °C
Grado de protección	IP20
Pruebas/aprobaciones	
Aprobaciones	CE, cULus listed

