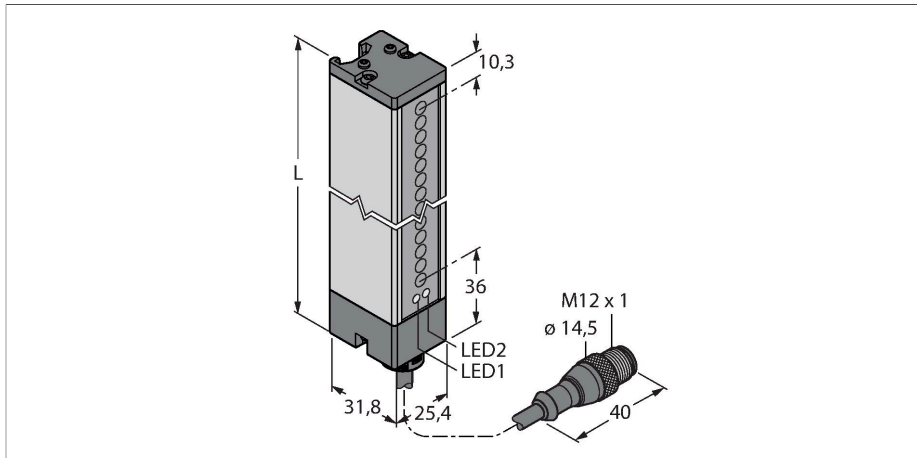


# LX21EQ

## Sensor fotoeléctrico – Sensor fotoeléctrico en modo opuesto (emisor)

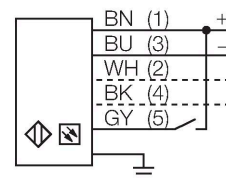
### Emisor



Tipo	LX21EQ
N.º de ID	3071800
<b>Datos ópticos</b>	
Función	Barrera luminosa
Modo de funcionamiento	Emisor
Tipo de luz	IR
Longitud de onda	880 nm
Resolución óptica	9.5 mm
Alcance	150...2000 mm
Altura de la zona de detección	523 mm
<b>Datos eléctricos</b>	
Tensión de servicio	10...30 VCC
Ondulación residual	< 10 % U <sub>ss</sub>
Corriente sin carga	≤ 100 mA
Protección cortocircuito	sí
Protección contra polaridad inversa	sí
Tiempo de respuesta típica	< 5.6 ms
<b>Datos mecánicos</b>	
Diseño	Rectangular, LX
Medidas	31.8 x 25.4 x 570.6 mm
Material de la cubierta	Metal, AL, Gris
Lente	Plástico, Acrylic

- Cable con conector M12 × 1, 5 polos, 0,15 m
- Grado de protección IP65
- Altura del campo de detección 523 mm
- Dimensión mínima del objeto 9,5 mm
- Voltaje de funcionamiento: De 10 a 30 VCC
- Conexión programable para un rango de detección reducido
- 2 tuercas para ranura con tornillos M5 para montaje en muros incluidos en el alcance de la entrega

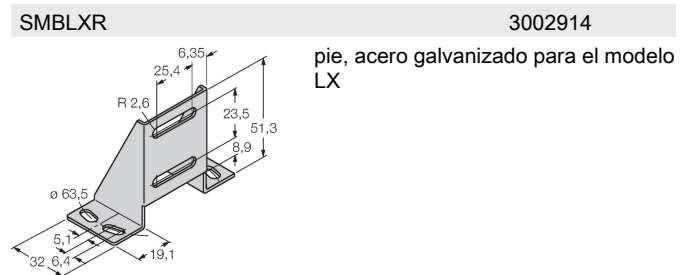
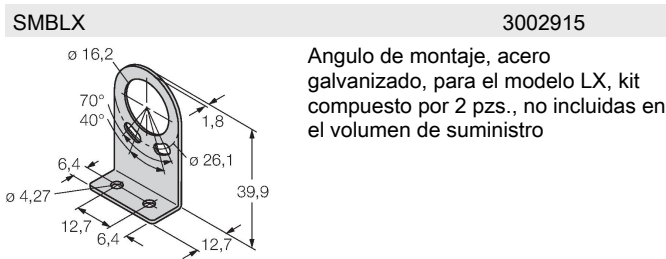
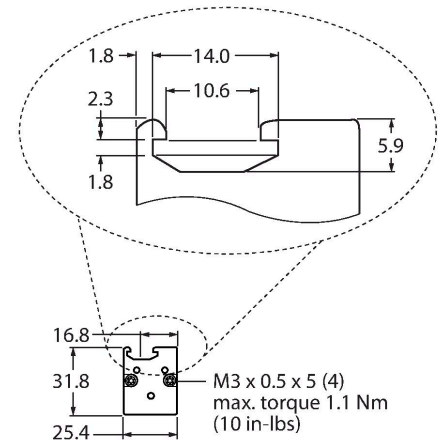
### Esquema de conexiones



### Principio de Funcionamiento

Las cortinas de luz se utilizan para supervisar áreas grandes. Se componen por un emisor y un receptor. Hay disponibles cortinas de luz con alturas de escaneo de hasta 76 mm (LX3...) y hasta 914 mm (Lx36...). Los haces cruzados de la cortina de luz LX permiten la detección confiable de objetos pequeños u objetos que no tienen formas estandarizadas.

Conexión eléctrica	Cable con conector, M12 x 1, 0.15 m, PVC
Nº de conductores	5
Sección transversal del conductor	0.5 mm <sup>2</sup>
Temperatura ambiente	-20...+70 °C
Humedad relativa del aire	0...90 %
Grado de protección	IP65
Indicación de la tensión de servicio	LED, Verde
Mensaje de error	LED, Rojo, intermitente
<b>Pruebas/aprobaciones</b>	
MTTF	74 Años según SN 29500 (ed. 99) 40 °C
Aprobaciones	CE, cURus



Dibujo acotado	Tipo	N.º de ID	
	MQDEC2-506	3060810	Anschlusskabel, PVC, geschirmt, Länge 1.83 m, M12 x 1 Kupplung 5-polig auf offenes Ende
	MQDEC2-506RA	3060813	Anschlusskabel, PVC, geschirmt, Länge 1.83 m, M12 x 1 Kupplung gewinkelt 5-polig auf offenes Ende
	RKC4.5T-2/TEL	6625016	Cable de conexión, conector hembra M12, recto, 5 polos, longitud de cable: 2m, material de la funda: PVC, negro; homologación cULus; disponibles otras longitudes de cable y variantes, véase <a href="http://www.turck.com">www.turck.com</a>
	WKC4.5T-2/TEL	6625028	Cable de conexión, conector hembra M12, acodado, 5 polos, longitud de cable: 2m, material de la funda: PVC, negro; homologación cULus; disponibles otras longitudes de cable y variantes, véase <a href="http://www.turck.com">www.turck.com</a>