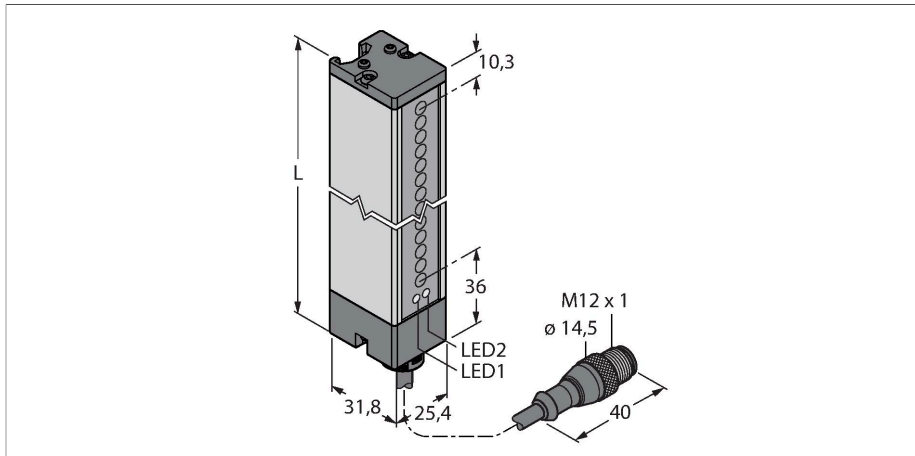


# LX15RQ

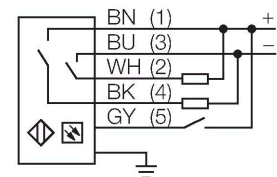
## Sensor fotoeléctrico – Sensor fotoeléctrico en modo opuesto (receptor)

### Receptor



- Cable con conector M12 × 1, 5 polos, 0,15 m
- Grado de protección IP65
- Altura del campo de detección 371 mm
- Dimensión mínima del objeto 9,5 mm
- Voltaje de funcionamiento: De 10 a 30 VCC
- Conexión programable para un rango de detección reducido
- 2 tuercas para ranura con tornillos M5 para montaje en muros incluidos en el alcance de la entrega

### Esquema de conexiones



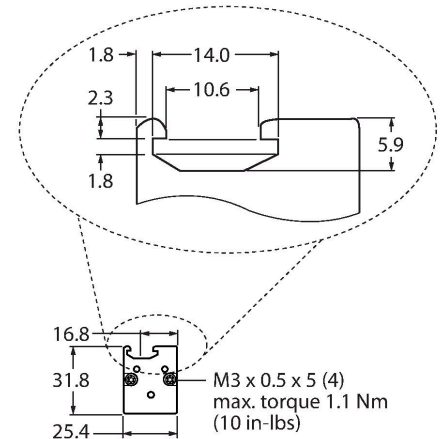
### Principio de Funcionamiento

Las cortinas de luz se utilizan para supervisar áreas grandes. Se componen por un emisor y un receptor. Hay disponibles cortinas de luz con alturas de escaneo de hasta 76 mm (Lx3...) y hasta 914 mm (Lx36...). Los haces cruzados de la cortina de luz LX permiten la detección confiable de objetos

Tipo	LX15RQ
N.º de ID	3071811
<b>Datos ópticos</b>	
Función	Barrera luminosa
Modo de funcionamiento	Receptor
Resolución óptica	9.5 mm
Alcance	150...2000 mm
Altura de la zona de detección	371 mm
<b>Datos eléctricos</b>	
Tensión de servicio	10...30 VCC
Ondulación residual	< 10 % U <sub>ss</sub>
Corriente sin carga	≤ 100 mA
Protección cortocircuito	sí
Protección contra polaridad inversa	sí
Salida eléctrica	Contacto NA, PNP/NPN
Salida de corriente	125 mA
Tiempo de respuesta típica	< 4 ms
<b>Datos mecánicos</b>	
Diseño	Rectangular, LX
Medidas	31.8 x 25.4 x 418.2 mm
Material de la cubierta	Metal, AL, Gris
Lente	Plástico, Acrylic

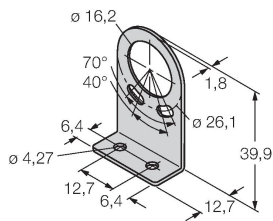
Conexión eléctrica	Cable con conector, M12 x 1, 0.15 m, PVC
N° de conductores	5
Sección transversal del conductor	0.5 mm <sup>2</sup>
Temperatura ambiente	-20...+70 °C
Humedad relativa del aire	0...90 %
Grado de protección	IP65
Indicación de la tensión de servicio	LED, Verde
Indicación estado de conmutación	LED, Amarillo
Mensaje de error	LED, Rojo, intermitente
<b>Pruebas/aprobaciones</b>	
MTTF	74 Años según SN 29500 (ed. 99) 40 °C
Aprobaciones	CE, cURus

pequeños u objetos que no tienen formas estandarizadas.



### SMBLX

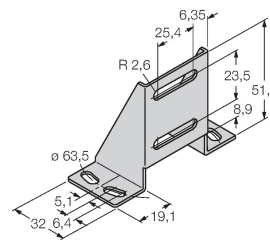
3002915



Angulo de montaje, acero galvanizado, para el modelo LX, kit compuesto por 2 pzs., no incluidas en el volumen de suministro

### SMBLXR

3002914



pie, acero galvanizado para el modelo LX

### Dibujo acotado

#### Tipo

#### N.º de ID

MQDEC2-506

3060810

Anschlusskabel, PVC, geschirmt, Länge 1.83 m, M12 x 1 Kupplung 5-polig auf offenes Ende

MQDEC2-506RA

3060813

Anschlusskabel, PVC, geschirmt, Länge 1.83 m, M12 x 1 Kupplung gewinkelt 5-polig auf offenes Ende

RKC4.5T-2/TEL

6625016

Cable de conexión, conector hembra M12, recto, 5 polos, longitud de cable: 2m, material de la funda: PVC, negro; homologación cULus; disponibles otras longitudes de cable y variantes, véase [www.turck.com](http://www.turck.com)



WKC4.5T-2/TEL

6625028

Cable de conexión, conector hembra M12, acodado, 5 polos, longitud de cable: 2m, material de la funda: PVC, negro; homologación cULus; disponibles otras longitudes de cable y variantes, véase [www.turck.com](http://www.turck.com)

