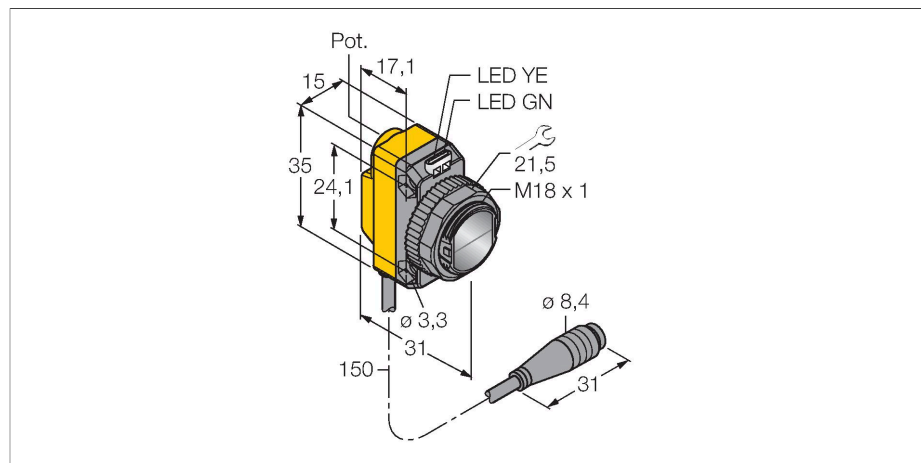


# QS18VP6FF100Q

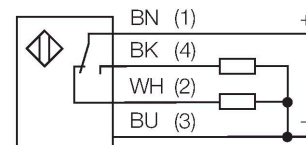
## Sensor fotoeléctrico – Sensores de modo difuso con supresión fija de fondo



Tipo	QS18VP6FF100Q
N.º de ID	3071885
<b>Datos ópticos</b>	
Función	Interruptor de proximidad
Modo de funcionamiento	Supresión de fondo, no ajustable
Tipo de luz	Rojo
Longitud de onda	630 nm
Alcance	0...100 mm
<b>Datos eléctricos</b>	
Tensión de servicio	10...30 VCC
Ondulación residual	< 10 % U <sub>ss</sub>
Corriente DC nominal	≤ 100 mA
Protección cortocircuito	sí
Protección contra polaridad inversa	sí
Salida eléctrica	Contacto NA/NC, PNP
Salida de corriente	100 mA
Frecuencia de conmutación	≤ 625 Hz
Retardo de la activación	≤ 100 ms
Tiempo de respuesta típica	< 0.85 ms
<b>Datos mecánicos</b>	
Diseño	Rectangular con rosca, QS18
Medidas	Ø 18 x 31 x 15 x 35 mm
Material de la cubierta	Plástico, ABS
Lente	Plástico, Acrílico

- Cable con conector, PVC, 150 mm, conector macho 8 mm, 4 polos
- Grado de protección IP67
- LED visible a 360°
- Tensión de servicio: 10...30 VCC
- Salida de conmutación PNP, contacto inversor

### Esquema de conexiones

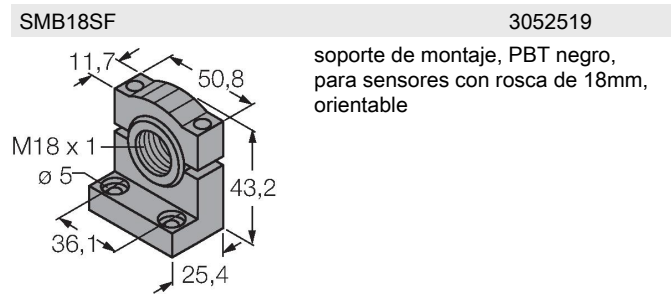
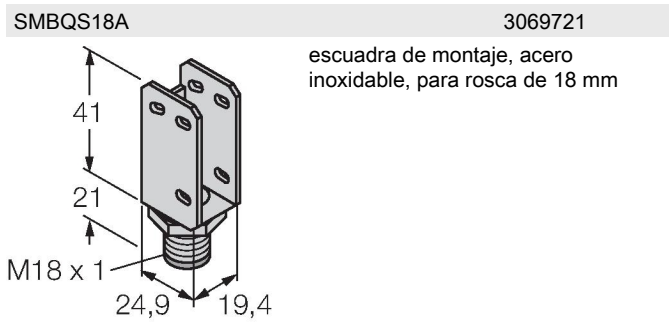
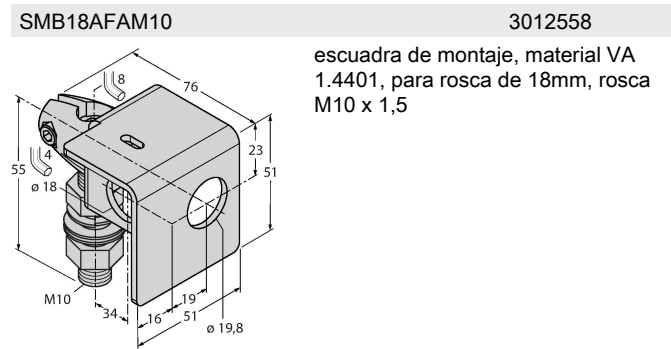
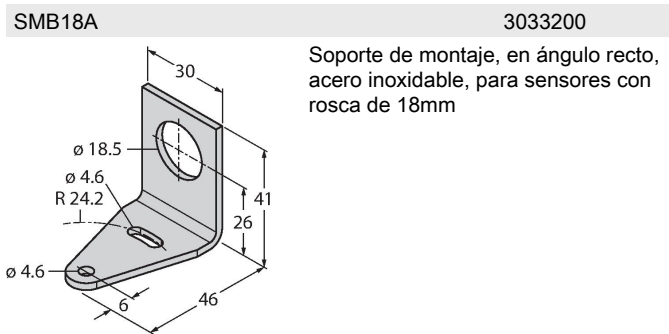
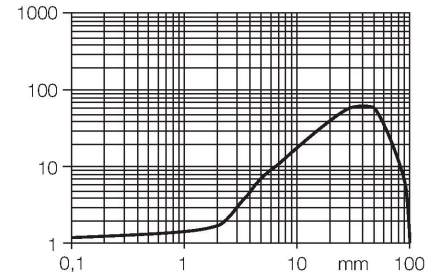


### Principio de Funcionamiento

El sensor de modo difuso con supresión de fondo opera con un emisor y varios elementos receptores. La posición del objeto y la estructura óptica del sensor determinan cuáles elementos del receptor reciben la mayor cantidad de luz. La electrónica del sensor determina si el objeto reflector se encuentra dentro del rango de detección. Los sensores se equipan con una función de supresión de fondo fijo

Conexión eléctrica	Cable con conector, M8 × 1, 0.15 m, PVC
N° de conductores	4
Temperatura ambiente	-20...+70 °C
Grado de protección	IP67
Indicación de la tensión de servicio	LED, Verde
Indicación estado de conmutación	LED, Amarillo
Mensaje de error	LED, Verde, intermitente
Indicación de exceso de ganancia	LED, Amarillo, intermitente
<b>Pruebas/aprobaciones</b>	
MTTF	965 Años según SN 29500 (ed. 99) 40 °C
Aprobaciones	CE, cURus

curva de alcance  
Alta ganancia en relación con el alcance



Dibujo acotado	Tipo	N.º de ID	
	PKG4M-2/TEL	6625061	Cable de conexión, conector hembra M8, recto, 4 polos, longitud de cable: 2m, material de la funda: PVC, negro; homologación cULus; disponibles otras longitudes de cable y variantes, véase <a href="http://www.turck.com">www.turck.com</a>

QS18VP6FF100Q

**Dibujo acotado****Tipo**

PKW4M-2/TEL

**N.º de ID**

6625067

Cable de conexión, conector hembra M8, acodado, 4 polos, longitud de cable: 2m, material de la funda: PVC, negro; homologación cULus; disponibles otras longitudes de cable y variantes, véase [www.turck.com](http://www.turck.com)

