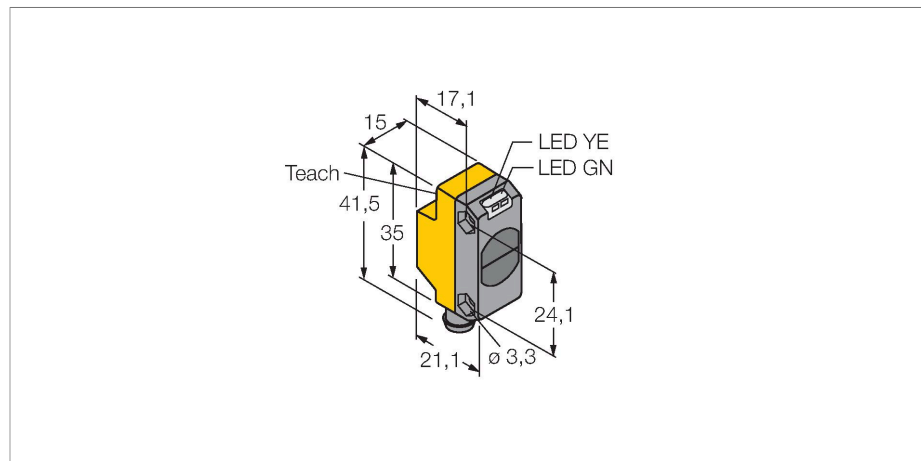


QS18EP6WQ7

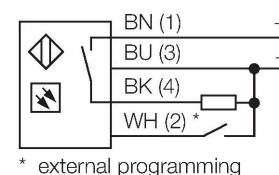
Sensor fotoeléctrico – Sensor de modo difuso



Tipo	QS18EP6WQ7
N.º de ID	3072009
Datos ópticos	
Función	Interruptor de proximidad
Modo de funcionamiento	Divergente
Tipo de luz	IR
Longitud de onda	940 nm
Alcance	0...300 mm
Datos eléctricos	
Tensión de servicio	10...30 VCC
Corriente DC nominal	≤ 100 mA
Corriente sin carga	≤ 35 mA
Protección contra polaridad inversa	sí
Salida eléctrica	Contacto NA, PNP
Frecuencia de conmutación	≤ 833 Hz
Retardo de la activación	≤ 100 ms
Tiempo de respuesta típica	< 0.6 ms
Opción de configuración	Pulsador Programación remota
Datos mecánicos	
Diseño	Rectangular, QS18
Medidas	21.1 x 15 x 35 mm
Material de la cubierta	Plástico, ABS
Lente	Plástico, PMMA
Conexión eléctrica	Conectores, M8 × 1, PVC
Nº de conductores	4

- Conector, M8 x 1, 4 polos
- Grado de protección IP67
- LED visible a 360°
- Ajuste de la sensibilidad por medio del pulsador de Teach
- Tensión de servicio: 10...30 VCC
- Salida de conmutación PNP
- Activación con o sin luz

Esquema de conexiones



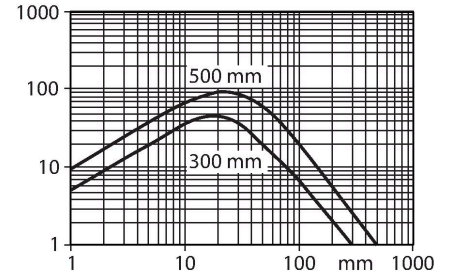
Principio de Funcionamiento

Tal como en el caso del sensor retro-reflectivo, el sensor de modo difuso incorpora el emisor y receptor en la misma carcasa. Por ende, el sensor de modo difuso no detecta la interrupción del haz de luz tal como el sensor de modo retro-reflectivo o opuesto, sino la reflexión del objeto. Un objeto se detecta si refleja suficiente cantidad de luz de retorno al receptor. La distancia de conmutación del sensor de modo difuso depende de la reflectividad del objeto. Este tipo de sensor

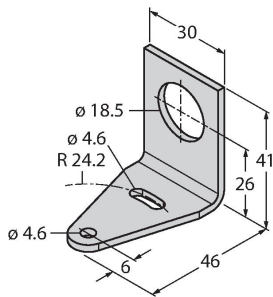
Temperatura ambiente	-20...+70 °C
Grado de protección	IP67
Propiedades espec.	Hold/Delay
Indicación de la tensión de servicio	LED, Verde
Indicación estado de conmutación	LED, Amarillo
Mensaje de error	LED, Verde, intermitente
Indicación de exceso de ganancia	LED
Indicación de alarma	LED Amarillo intermitente
Pruebas/aprobaciones	
Aprobaciones	CE, cURus

se encuentra especialmente diseñado para detección de objetos transparentes (sensor de modo difuso con/sin supresión de fondo o sensor de modo convergente).

curva de alcance
Alta ganancia en relación con el alcance

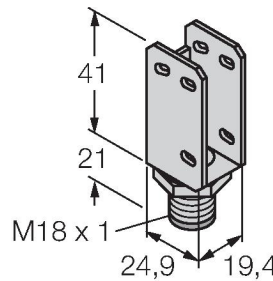


SMB18A 3033200



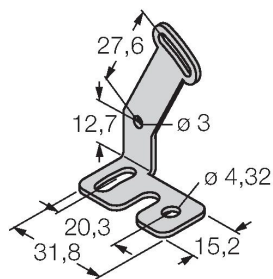
Soporte de montaje, en ángulo recto, acero inoxidable, para sensores con rosca de 18mm

SMBQS18A 3069721



escuadra de montaje, acero inoxidable, para rosca de 18 mm

SMBQS18AF 3067467



escuadra de montaje, acero inoxidable, para rosca de 18 mm

Dibujo acotado Tipo **PKG4M-2/TEL** N.º de ID **6625061**



Cable de conexión, conector hembra M8, recto, 4 polos, longitud de cable: 2m, material de la funda: PVC, negro; homologación cULus; disponibles otras longitudes de cable y variantes, véase www.turck.com

Dibujo acotado**Tipo**

PKW4M-2/TEL

N.º de ID

6625067

Cable de conexión, conector hembra M8, acodado, 4 polos, longitud de cable: 2m, material de la funda: PVC, negro; homologación cULus; disponibles otras longitudes de cable y variantes, véase www.turck.com

