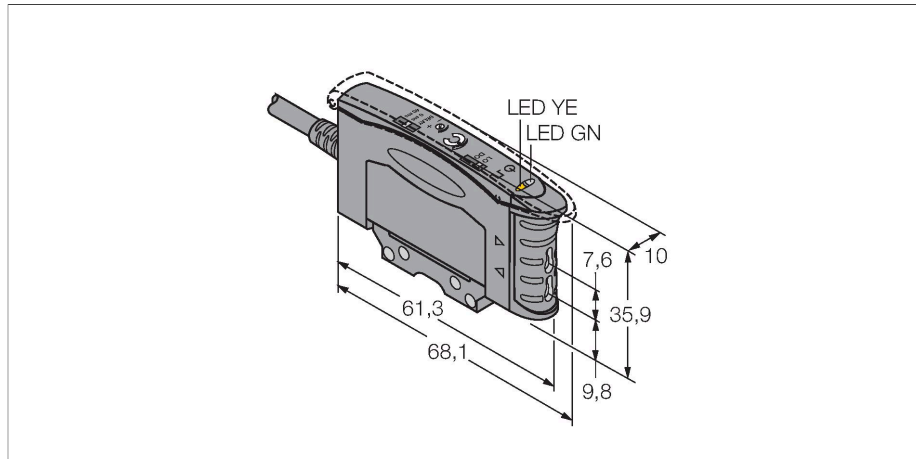


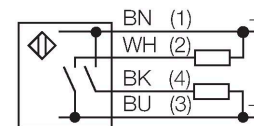
D10AFPY W/30'

Sensor fotoeléctrico – Sensor fibra óptica para fibra óptica de plástico



- Cable, 9 m
- Activación con/sin luz
- Luz roja visible
- Tensión de servicio 10...30 VCC
- Retardo de desactivación de 40 ms ajustable
- Frecuencia de conmutación máx. 2,5 kHz
- Ajuste de la sensibilidad mediante potenciómetro de 12 pasos

Esquema de conexiones



Principio de Funcionamiento

Si el espacio de montaje es limitado o en caso de temperaturas altas, las fibras ópticas de vidrio o plástico son en general una solución óptima. La fibra óptica transmite la luz desde el sensor hasta el objeto remoto. Las fibras ópticas individuales se utilizan en sensores fotoeléctricos en modo opuesto, mientras que las fibras ópticas bifurcadas han sido diseñadas para modo de operación difuso.

Tipo	D10AFPY W/30'
N.º de ID	3073123
Datos ópticos	
Función	Sensor de fibra óptica
Modo de funcionamiento	Fibra de plástico
Tipo de fibra	plástico
Tipo de luz	Rojo
Longitud de onda	660 nm
Datos eléctricos	
Tensión de servicio	10...30 VCC
Ondulación residual	< 10 % U _{ss}
Corriente DC nominal	≤ 100 mA
Corriente sin carga	≤ 25 mA
Protección cortocircuito	sí
Protección contra polaridad inversa	sí
Salida eléctrica	Contacto NA, PNP/NPN
Frecuencia de conmutación	2.5 kHz
Retardo de la activación	≤ 100 ms
Tiempo de respuesta típica	< 0.2 ms
Opción de configuración	potenciómetro
Datos mecánicos	
Diseño	Rectangular, D10A
Medidas	68.1 x 10 x 35.9 mm
Material de la cubierta	Plástico, Material termoplástico, Negro

Conexión eléctrica	Cables, 9 m, PVC
N° de conductores	4
Sección transversal del conductor	0.34 mm ²
Temperatura ambiente	-20...+55 °C
Humedad relativa del aire	0...90 %
Grado de protección	IP50
Propiedades espec.	Hold/Delay
Indicación de la tensión de servicio	LED, Verde
Indicación estado de conmutación	LED, Amarillo
Indicación de exceso de ganancia	LED, Amarillo, intermitente
Pruebas/aprobaciones	
Aprobaciones	CE, cURus

SMBR55F01	3067104	placa de montaje, PBT, negra, para aparatos de la serie constructiva R55F de montaje en pared
-----------	---------	---

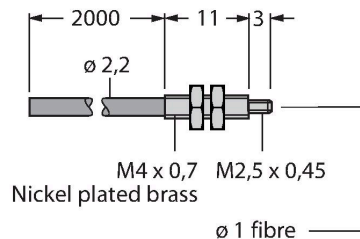
SMBR55FRA	3058809	ángulo de montaje, acero inoxidable calibre 19, para aparatos de la serie constructiva D10, DF-G1 y R55F, de montaje lateral en pared
-----------	---------	---

DIN-35-70	3026604	Riel de perfil de sombrero, perfil de 35 mm, longitud 70 mm
-----------	---------	---

DIN-35-105	3030470	DIN rail, width 35 mm, length 105 mm
------------	---------	--------------------------------------

DIN-35-140	3026605	Riel de perfil de sombrero, perfil de 35 mm, longitud 140 mm
------------	---------	--

Dibujo acotado	Tipo	N.º de ID	
	PIT46U	3026034	Fibra óptica de material sintético, modo de detección: barrera óptica, casquillo roscado M3 x 0,5, conductor confeccionable sin pieza terminal, funda exterior de polietileno, temperatura ambiente de -30 °C...+70 °C



Dibujo acotado	Tipo	N.º de ID	
	PBT46U	3025967	

Fibra óptica de material sintético, modo de detección: sensor fotoeléctrico, casquillo roscado M3 x 0,75 mm, conductor confeccionable sin pieza terminal, funda exterior de polietileno, temperatura ambiente de -30 °C...+70 °C

