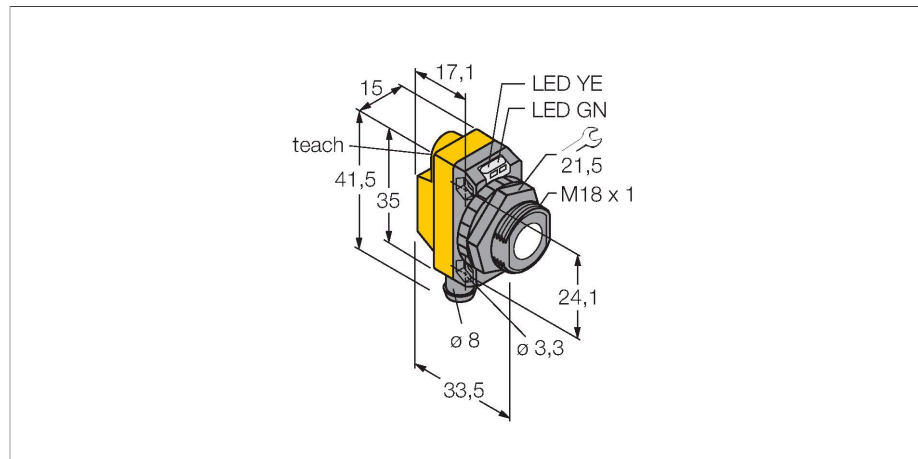


# QS18UNAEQ7

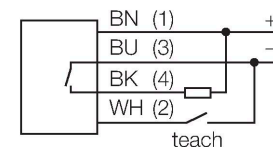
## Sensor Ultrasónico – sensor de modo difuso

### Con salida de conmutación



- Voltaje de servicio de 12...30 V CC
- Diseño compacto
- Conector macho, 8 mm, tipo encaje a presión
- rango de conmutación se ajusta por medio de la línea de teach
- ajuste en modo retro-reflectivo
- Zona ciega: 5 cm
- Alcance: 50 cm

### Esquema de conexiones



### Principio de Funcionamiento

Los sensores ultrasónicos están diseñados para la detección sin contacto ni sin desgaste de gran variedad de objetos mediante ondas en frecuencia. No es de importancia si el objeto es transparente o de color, metálico/no-metálico, rígido, líquido o pulverizado. Las condiciones de ambiente tales como aerosoles, polvo o lluvia apenas afectan su función

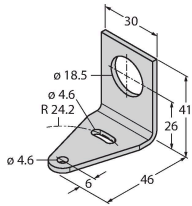
|  |                              |
|--|------------------------------|
| Tipo   | QS18UNAEQ7                   |
| N.º de ID  | 3073162                      |
| <b>Datos de ultrasonido</b>                      |                              |
| Función  | Interruptor de proximidad    |
| Alcance  | 50...500 mm                  |
| Frecuencia de ultrasonido                        | 300 kHz                      |
| Precisión de repetición                          | ≤ ± 0.7 mm                   |
| Variación de temperatura                         | ≤ 0.1 % del valor final/K    |
| Longitud del canto del elemento de mando nominal | 50 mm                        |
| <b>Datos eléctricos</b>                          |                              |
| Tensión de servicio                              | 12...30 VCC                  |
| Corriente sin carga                              | ≤ 25 mA                      |
| Tiempo de respuesta típica                       | < 15 ms                      |
| Retardo de la activación                         | ≤ 300 ms                     |
| Salida eléctrica                                 | Contacto NA, NPN             |
| Frecuencia de conmutación                        | ≤ 33 Hz                      |
| Histéresis                                       | ≤ 1.4 mm                     |
| Protección cortocircuito                         | sí                           |
| Protección contra polaridad inversa              | Completa                     |
| Protección contra la rotura cable                | sí                           |
| <b>Datos mecánicos</b>                           |                              |
| Diseño   | Rectangular con rosca, QS18U |
| Dirección del haz                                | recto                        |

|                                      |                                       |
|--------------------------------------|---------------------------------------|
| Medidas                              | 33.5 x 15 x 35 mm                     |
| Material de la cubierta              | Plástico, ABS                         |
| Material del transductor sónico      | plástico, resina epoxi y espuma de PU |
| Conexión eléctrica                   | Conectores, M12 x 1, PVC              |
| Temperatura ambiente                 | -20...+60 °C                          |
| Temperatura de almacén               | -40...+85 °C                          |
| Humedad relativa del aire            | 100 %                                 |
| Grado de protección                  | IP68                                  |
| Indicación de la tensión de servicio | LED, Verde                            |
| Indicación estado de conmutación     | LED, Amarillo                         |
| Object detected                      | Luz LED, verde                        |
| <b>Pruebas/aprobaciones</b>          |                                       |
| Aprobaciones                         | CE                                    |

### SMB18A MONTAGEHILFE

3470200

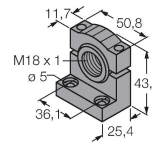
escuadra de montaje, acero inoxidable, para sensores con rosca de 18 mm



### SMB18SF

3052519

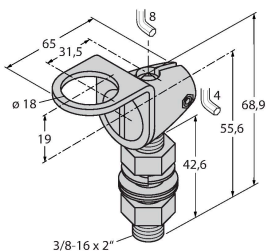
soporte de montaje, PBT negro, para sensores con rosca de 18mm, orientable



### SMB18FA

3074004

Escuadra de montaje; material VA 1.4401, para rosca de 18mm, rosca 3/8" - 16 x 2"



### SMB18FM

3079421

Soporte de montaje, cilindro, negro, rosca exterior M22 x1,5 mm, rosca interior M18 x 1, para sensores con rosca de 18 mm

### SMB18UR

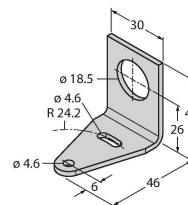
3052517

Mounting bracket, for wall mounting, stainless steel 300, 2-piece, rotatable, 18 mm bore hole, screw set included

### SMB18A

3033200

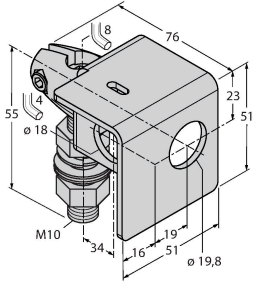
Soporte de montaje, en ángulo recto, acero inoxidable, para sensores con rosca de 18mm



SMB18AFAM10

3012558

escuadra de montaje, material VA 1.4401, para rosca de 18mm, rosca M10 x 1,5



Dibujo acotado

Tipo

N.º de ID

PKG4S-2/TEL

6627370

Cable de conexión, conector hembra de Ø 8 mm, a presión, recto, de 4 polos, longitud del cable: 2 m; material de revestimiento: PVC, negro; aprobación cULus



PKW4S-2/TEL

6627373

Cable de conexión, conector hembra de Ø 8 mm, a presión, acodado, de 4 polos, longitud del cable: 2 m; material de revestimiento: PVC, negro; aprobación cULus



Dibujo acotado

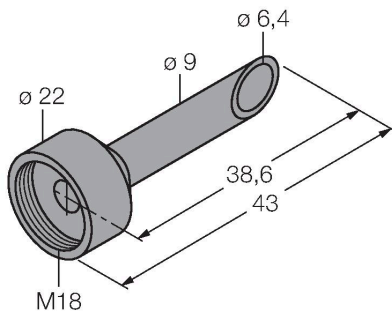
Tipo

N.º de ID

UWG18-6.4

3076952

Adaptador de enfoque por ultrasonidos para QS18U y S18U, diámetro interior 6,4 mm



Dibujo acotado

Tipo

UWG18-5.0

N.º de ID

3077342

Adaptador de enfoque por ultrasonidos  
para QS18U y S18U, diámetro interior  
5,0 mm