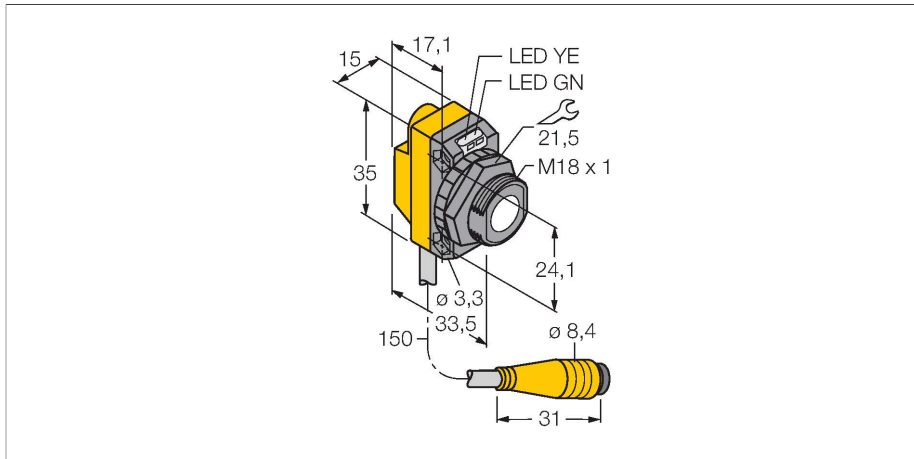


QS18UNAEQ

Sensor Ultrasónico – sensor de modo difuso

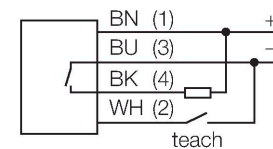
Con salida de conmutación



Tipo	QS18UNAEQ
N.º de ID	3073164
Datos de ultrasonido	
Función	Interruptor de proximidad
Alcance	50...500 mm
Frecuencia de ultrasonido	300 kHz
Precisión de repetición	≤ ± 0.7 mm
Variación de temperatura	≤ 0.1 % del valor final/K
Longitud del canto del elemento de mando nominal	50 mm
Datos eléctricos	
Tensión de servicio	12...30 VCC
Corriente sin carga	≤ 25 mA
Tiempo de respuesta típica	< 15 ms
Retardo de la activación	≤ 300 ms
Salida eléctrica	Contacto NA, NPN
Frecuencia de conmutación	≤ 33 Hz
Histéresis	≤ 1.4 mm
Protección cortocircuito	sí
Protección contra polaridad inversa	Completa
Protección contra la rotura cable	sí
Datos mecánicos	
Diseño	Rectangular con rosca, QS18U
Dirección del haz	recto

- Voltaje de servicio de 12...30 V CC
- Diseño compacto
- Conexión flexible con conector macho de 8 mm, tipo encaje a presión
- rango de conmutación se ajusta por medio de la línea de teach
- ajuste en modo retro-reflectivo
- Zona ciega: 5 cm
- Alcance: 50 cm

Esquema de conexiones



Principio de Funcionamiento

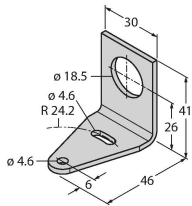
Los sensores ultrasónicos están diseñados para la detección sin contacto ni sin desgaste de gran variedad de objetos mediante ondas en frecuencia. No es de importancia si el objeto es transparente o de color, metálico/no-metálico, rígido, líquido o pulverizado. Las condiciones de ambiente tales como aerosoles, polvo o lluvia apenas afectan su función

Medidas	33.5 x 15 x 35 mm
Material de la cubierta	Plástico, ABS
Material del transductor sónico	plástico, resina epoxi y espuma de PU
Conexión eléctrica	Cable con conector, M8 x 1, 0.15 m, PVC
Temperatura ambiente	-20...+60 °C
Temperatura de almacén	-40...+85 °C
Humedad relativa del aire	100 %
Grado de protección	IP68
Indicación de la tensión de servicio	LED, Verde
Indicación estado de conmutación	LED, Amarillo
Object detected	Luz LED, verde
Pruebas/aprobaciones	
Aprobaciones	CE

SMB18A MONTAGEHILFE

3470200

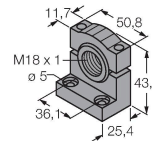
escuadra de montaje, acero inoxidable, para sensores con rosca de 18 mm



SMB18SF

3052519

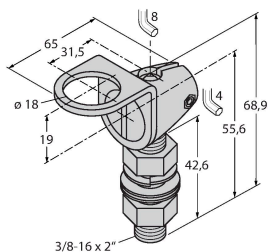
soporte de montaje, PBT negro, para sensores con rosca de 18mm, orientable



SMB18FA

3074004

Escuadra de montaje; material VA 1.4401, para rosca de 18mm, rosca 3/8" - 16 x 2"



SMB18FM

3079421

Soporte de montaje, cilindro, negro, rosca exterior M22 x1,5 mm, rosca interior M18 x 1, para sensores con rosca de 18 mm

SMB18UR

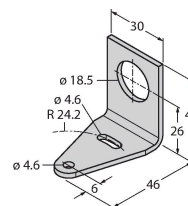
3052517

Mounting bracket, for wall mounting, stainless steel 300, 2-piece, rotatable, 18 mm bore hole, screw set included

SMB18A

3033200

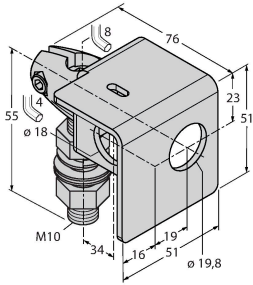
Soporte de montaje, en ángulo recto, acero inoxidable, para sensores con rosca de 18 mm



SMB18AFAM10

3012558

escuadra de montaje, material VA 1.4401, para rosca de 18mm, rosca M10 x 1,5



Dibujo acotado

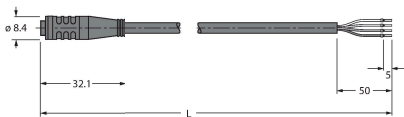
Tipo

N.º de ID

PKG4S-2/TEL

6627370

Cable de conexión, conector hembra de Ø 8 mm, a presión, recto, de 4 polos, longitud del cable: 2 m; material de revestimiento: PVC, negro; aprobación cULus



PKW4S-2/TEL

6627373

Cable de conexión, conector hembra de Ø 8 mm, a presión, acodado, de 4 polos, longitud del cable: 2 m; material de revestimiento: PVC, negro; aprobación cULus



Dibujo acotado

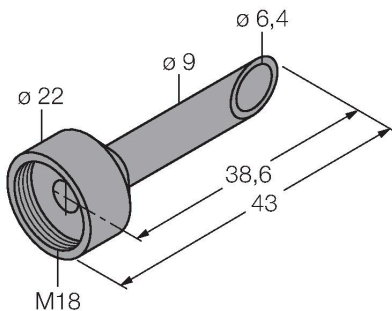
Tipo

N.º de ID

UWG18-6.4

3076952

Adaptador de enfoque por ultrasonidos para QS18U y S18U, diámetro interior 6,4 mm



Dibujo acotado

Tipo

UWG18-5.0

N.º de ID

3077342

Adaptador de enfoque por ultrasonidos
para QS18U y S18U, diámetro interior
5,0 mm