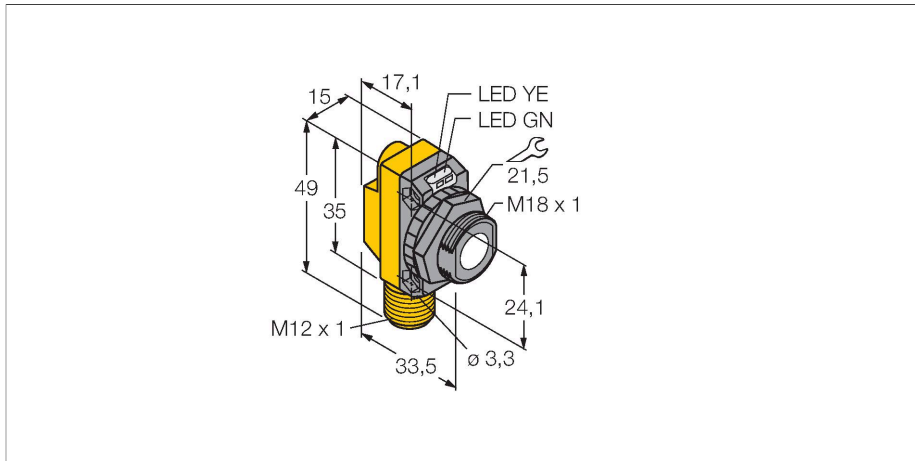


# QS18UPAEQ8

## Sensor Ultrasónico – sensor de modo difuso

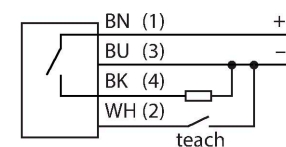
### Con salida de conmutación



Tipo	QS18UPAEQ8
N.º de ID	3073166
<b>Datos de ultrasonido</b>	
Función	Interruptor de proximidad
Alcance	50...500 mm
Frecuencia de ultrasonido	300 kHz
Precisión de repetición	≤ ± 0.7 mm
Variación de temperatura	≤ 0.1 % del valor final/K
Longitud del canto del elemento de mando nominal	50 mm
<b>Datos eléctricos</b>	
Tensión de servicio	12...30 VCC
Corriente sin carga	≤ 25 mA
Tiempo de respuesta típica	< 15 ms
Retardo de la activación	≤ 300 ms
Salida eléctrica	Contacto NA, PNP
Frecuencia de conmutación	≤ 33 Hz
Histéresis	≤ 1.4 mm
Protección cortocircuito	sí
Protección contra polaridad inversa	Completa
Protección contra la rotura cable	sí
<b>Datos mecánicos</b>	
Diseño	Rectangular con rosca, QS18U
Dirección del haz	recto

- Tensión de servicio 12...30 VCC
- Modelo compacto
- conector macho M12x1
- rango de conmutación se ajusta por medio de la línea de teach
- ajuste en modo retro-reflectivo
- Zona ciega: 5 cm
- Alcance: 50 cm

### Esquema de conexiones



### Principio de Funcionamiento

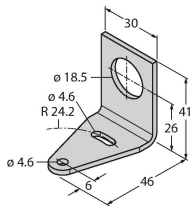
Los sensores ultrasónicos están diseñados para la detección sin contacto ni sin desgaste de gran variedad de objetos mediante ondas en frecuencia. No es de importancia si el objeto es transparente o de color, metálico/ no-metálico, rígido, líquido o pulverizado. Las condiciones de ambiente tales como aerosoles, polvo o lluvia apenas afectan su función

Medidas	33.5 x 15 x 35 mm
Material de la cubierta	Plástico, ABS
Material del transductor sónico	plástico, resina epoxi y espuma de PU
Conexión eléctrica	Conectores, M12 x 1, PVC
Temperatura ambiente	-20...+60 °C
Temperatura de almacén	-40...+85 °C
Humedad relativa del aire	100 %
Grado de protección	IP68
Indicación de la tensión de servicio	LED, Verde
Indicación estado de conmutación	LED, Amarillo
Object detected	Luz LED, verde
<b>Pruebas/aprobaciones</b>	
Aprobaciones	CE

### SMB18A MONTAGEHILFE

3470200

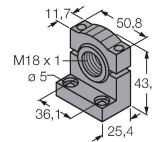
escuadra de montaje, acero inoxidable, para sensores con rosca de 18 mm



### SMB18SF

3052519

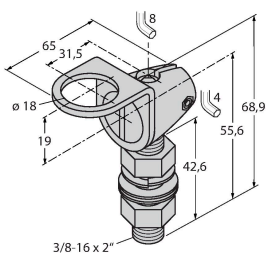
soporte de montaje, PBT negro, para sensores con rosca de 18mm, orientable



### SMB18FA

3074004

Escuadra de montaje; material VA 1.4401, para rosca de 18mm, rosca 3/8" - 16 x 2"



### SMB18FM

3079421

Soporte de montaje, cilindro, negro, rosca exterior M22 x1,5 mm, rosca interior M18 x 1, para sensores con rosca de 18 mm

### SMB18UR

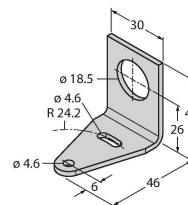
3052517

Mounting bracket, for wall mounting, stainless steel 300, 2-piece, rotatable, 18 mm bore hole, srew set included

### SMB18A

3033200

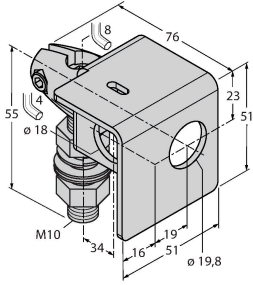
Soporte de montaje, en ángulo recto, acero inoxidable, para sensores con rosca de 18mm



SMB18AFAM10

3012558

escuadra de montaje, material VA 1.4401, para rosca de 18mm, rosca M10 x 1,5



Dibujo acotado

Tipo

N.º de ID

RKC4.4T-2/TEL

6625013

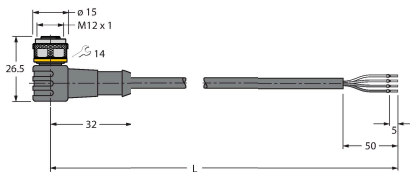
Cable de conexión, conector hembra M12, recto, de 4 polos, longitud del cable: 2 m; material de revestimiento: PVC, negro; aprobación cULus



WKC4.4T-2/TEL

6625025

Cable de conexión, conector hembra M12, acodado, de 4 polos, longitud del cable: 2 m; material de revestimiento: PVC, negro; aprobación cULus



Dibujo acotado

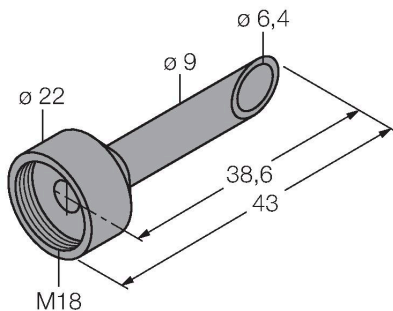
Tipo

N.º de ID

UWG18-6.4

3076952

Adaptador de enfoque por ultrasonidos para QS18U y S18U, diámetro interior 6,4 mm



Dibujo acotado

Tipo

UWG18-5.0

N.º de ID

3077342

Adaptador de enfoque por ultrasonidos  
para QS18U y S18U, diámetro interior  
5,0 mm