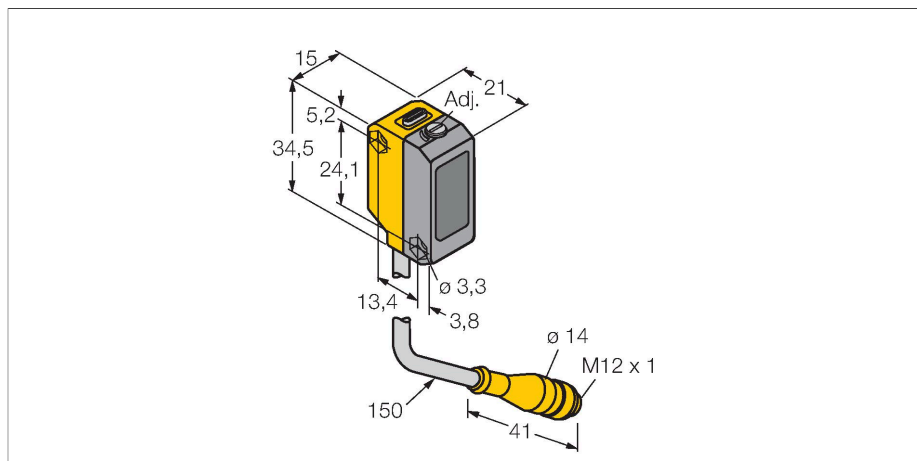


QS18VP6LAFQ5

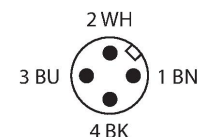
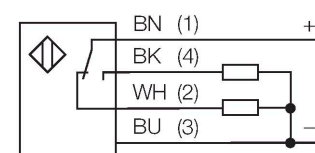
Sensor fotoeléctrico – Sensor láser de modo difuso con supresión de fondo ajustable



Tipo	QS18VP6LAFQ5
N.º de ID	3073191
Datos ópticos	
Función	Interruptor de proximidad
Modo de funcionamiento	Supresión de fondo, ajustable
Tipo de luz	Rojo
Longitud de onda	650 nm
Clase de láser	▲ 1
Diámetro del haz	1 mm
Alcance	1...150 mm
Datos eléctricos	
Tensión de servicio	10...30 VCC
Ondulación residual	< 10 % U _{ss}
Corriente DC nominal	≤ 100 mA
Corriente sin carga	≤ 15 mA
Protección cortocircuito	sí
Protección contra polaridad inversa	sí
Salida eléctrica	Contacto NA/NC, PNP
Salida de corriente	100 mA
Frecuencia de conmutación	≤ 700 Hz
Retardo de la activación	≤ 200 ms
Tiempo de respuesta típica	< 0.7 ms
Opción de configuración	Tornillo mecánico

- Cable con conector, PVC, 150 mm, M12 x 1, 4 polos
- Grado de protección IP67
- LED visible a 360°
- Límite de supresión regulable a través de potenciómetro
- Tensión de servicio: 10...30 VCC
- Salida de conmutación PNP, contacto inversor

Esquema de conexiones



Principio de Funcionamiento

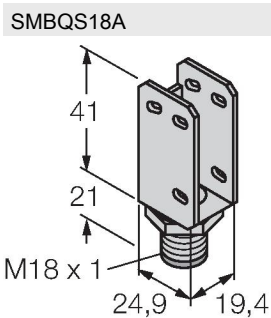
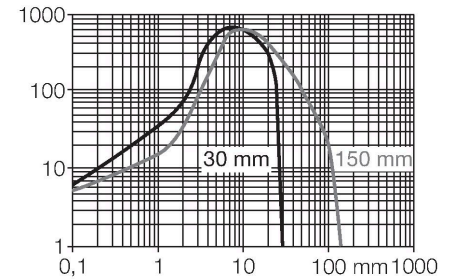
Los sensores de modo difuso con supresión de fondo trabajan con un elemento emisor y dos receptores, uno para corto y otro para largo alcance. La posición del objeto y la estructura óptica del sensor determinan que elementos del receptor reciben la mayor cantidad de luz. Mediante un tornillo e ajuste se modifica la óptica de los elementos

Datos mecánicos

Diseño	Rectangular, QS18
Medidas	21.1 x 15 x 34.5 mm
Material de la cubierta	Plástico, ABS
Lente	Plástico, Acrílico
Conexión eléctrica	Cable con conector, M12 x 1, 0.15 m, PVC
N° de conductores	4
Temperatura ambiente	-10...+50 °C
Grado de protección	IP67
Propiedades espec.	Láser
Indicación de la tensión de servicio	LED, Verde
Indicación estado de conmutación	LED, Amarillo
Mensaje de error	LED, Verde, intermitente
Indicación de exceso de ganancia	LED, Amarillo, intermitente
Pruebas/aprobaciones	
MTTF	268 Años según SN 29500 (ed. 99) 40 °C
Aprobaciones	CE, cURus

receptores de modo que se desplace el límite entre corto y largo alcance. Esa modificación determina si el objeto a detectar se encuentra dentro o fuera del rango de detección.

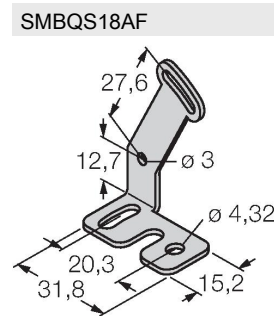
Curva de alcances del punto cercano y lejano de supresión de fondo



SMBQS18A

3069721

escuadra de montaje, acero inoxidable, para rosca de 18 mm



SMBQS18AF

3067467

escuadra de montaje, acero inoxidable, para rosca de 18 mm

Dibujo acotado

Tipo
RKC4.4T-2/TEL

N.º de ID
6625013

Cable de conexión, conector hembra M12, recto, 4 polos, longitud de cable: 2m, material de la funda: PVC, negro; homologación cULus; disponibles otras longitudes de cable y variantes, véase www.turck.com



Dibujo acotado**Tipo**

WKC4.4T-2/TEL

N.º de ID

6625025

Cable de conexión, conector hembra M12, acodado, 4 polos, longitud de cable: 2m, material de la funda: PVC, negro; homologación cULus; disponibles otras longitudes de cable y variantes, véase www.turck.com

