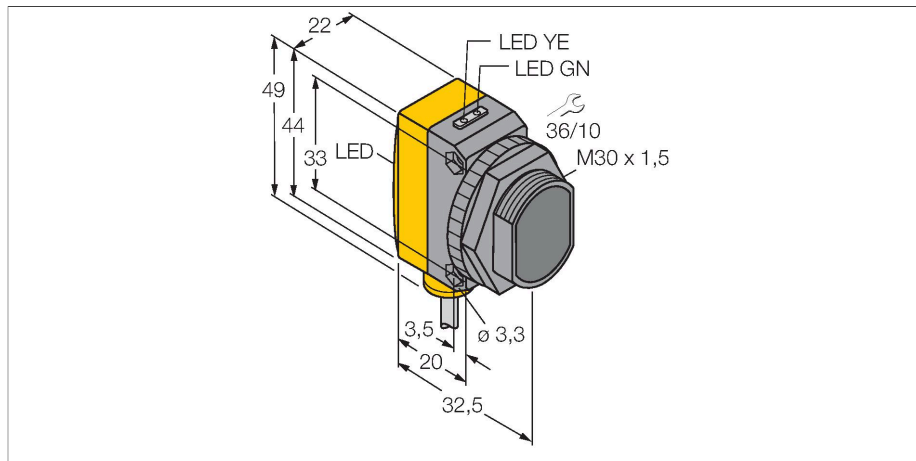


QS30R W/30'

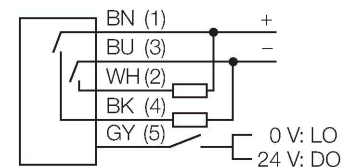
Sensor fotoeléctrico – Sensor fotoeléctrico en modo opuesto (receptor)



Tipo	QS30R W/30'
N.º de ID	3073202
Datos ópticos	
Función	Sensor de modo opuesto
Modo de funcionamiento	Receptor
Alcance	0...60000 mm
Datos eléctricos	
Tensión de servicio	10...30 VCC
Ondulación residual	< 10 % U _{ss}
Corriente DC nominal	≤ 150 mA
Corriente sin carga	≤ 22 mA
Protección cortocircuito	sí
Protección contra polaridad inversa	sí
Salida eléctrica	Contacto NA, PNP/NPN
Frecuencia de conmutación	≤ 100 Hz
Retardo de la activación	≤ 100 ms
Tiempo de respuesta típica	< 5 ms
Datos mecánicos	
Diseño	Rectangular con rosca, QS30
Medidas	Ø 30 x 35 x 22 x 49 mm
Material de la cubierta	Plástico, Material termoplástico, Amarillo
Lente	Plástico, Acrílico
Conexión eléctrica	Cables, 9 m, PVC
Nº de conductores	5

- Cable, PVC, 9 m
- Grado de protección IP67
- LED visible a 360°
- Tensión de servicio: 10...30 VCC
- Salida de conmutación bipolar
- Activación con o sin luz

Esquema de conexiones

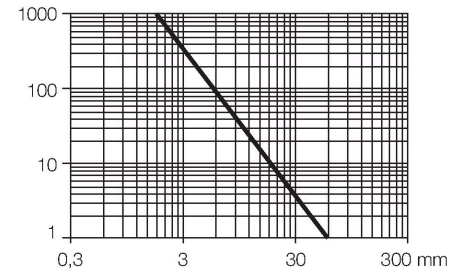


Principio de Funcionamiento

El sensor de modo opuesto se compone de un emisor y un receptor. Los sensores se instalan de tal manera que el haz de luz del emisor incide directamente en el receptor. Cuando el objeto interrumpe o debilita el haz de luz, se activa la conmutación. Excelente contraste entre condiciones de luz/oscuridad y niveles muy altos de ganancia, se presentan normalmente en este modo de detección, permitiendo por lo tanto la operación a mayores distancias.

curva de alcance
Alta ganancia en relación con el alcance

Sección transversal del conductor	0.5 mm ²
Temperatura ambiente	-20...+70 °C
Grado de protección	IP67
Indicación de la tensión de servicio	LED, Verde
Indicación estado de conmutación	LED, Amarillo
Mensaje de error	LED, Verde, intermitente
Indicación de exceso de ganancia	LED, Amarillo
Pruebas/aprobaciones	
MTTF	293 Años según SN 29500 (ed. 99) 40 °C
Aprobaciones	CE



SMBQS30Y 3002811

carcasa de protección, acero inoxidable, para modelo QS30

SMBQS30YL 3072741

carcasa de protección con cristal protector, acero inoxidable, para modelo QS30

SMB30A 3032723

Ángulo de montaje, en ángulo recto, acero inoxidable, para sensores con rosca de 30 mm

SMBQS30L 3002809

ángulo de montaje, acero inoxidable, para modelo QS30

SMB30MM 3027162

Escuadra de montaje, en ángulo recto, acero inoxidable, para sensores con rosca de 30 mm, perforaciones adicionales para un orientación exacta

SMB30SC 3052521

Soporte de montaje, PBT negro, para sensores con rosca de 30mm, orientable

QS30R W/30'