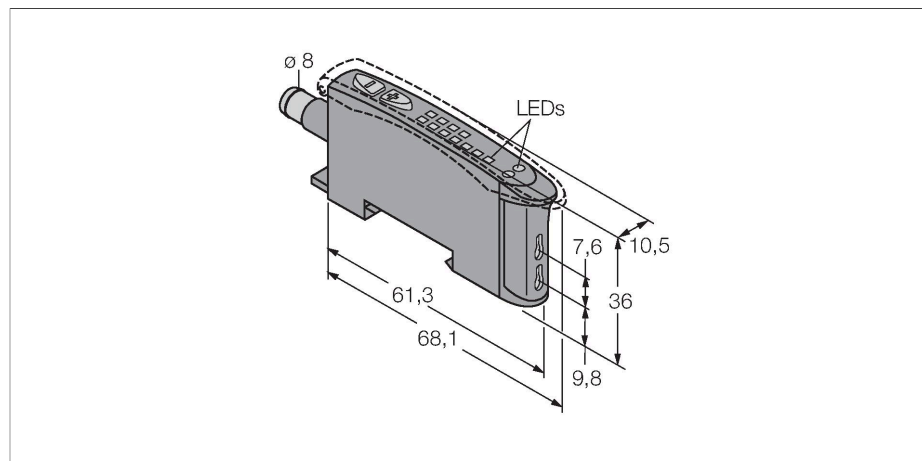


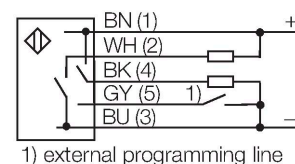
D10BFPQ5

Sensor fotoeléctrico – Sensor fibra óptica para fibra óptica de plástico



- Clavija de 8 mm, 6 polos, cierre rápido
- Indicador LED de 8-segmentos
- Tiempo de respuesta ajustable
- Activación con/sin luz
- Programación de Teach-in
- Luz roja visible
- Tensión de servicio 10...30 VDC
- Retardo de desactivación de 30 ms ajustable

Esquema de conexiones



Tipo	D10BFPQ5
N.º de ID	3073406
Datos ópticos	
Función	Sensor de fibra óptica
Modo de funcionamiento	Fibra de plástico
Tipo de fibra	plástico
Tipo de luz	Rojo
Longitud de onda	660 nm
Datos eléctricos	
Tensión de servicio	10...30 VCC
Ondulación residual	< 10 % U _{ss}
Corriente sin carga	≤ 45 mA
Protección cortocircuito	sí
Protección contra polaridad inversa	sí
Salida eléctrica	Contacto NA, PNP/NPN
Frecuencia de conmutación	2.5 kHz
Retardo de la activación	≤ 200 ms
Tiempo de respuesta típica	< 0.2 ms
Opción de configuración	Pulsador Programación remota
Datos mecánicos	
Diseño	Rectangular, D10B
Medidas	84.4 x 10.5 x 35.9 mm
Material de la cubierta	Plástico, Material termoplástico

Principio de Funcionamiento

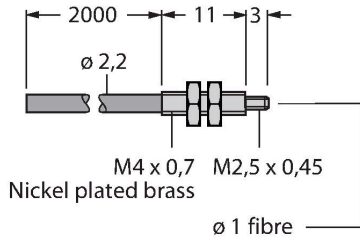
Si el espacio de montaje es limitado o en caso de temperaturas altas, las fibras ópticas de vidrio o plástico son en general una solución óptima. La fibra óptica transmite la luz desde el sensor hasta el objeto remoto. Las fibras ópticas individuales se utilizan en sensores fotoeléctricos en modo opuesto, mientras que las fibras ópticas bifurcadas han sido diseñadas para modo de operación difuso.

Conexión eléctrica	Conectores, M12 × 1, PVC
N° de conductores	5
Temperatura ambiente	-20...+55 °C
Humedad relativa del aire	0...90 %
Grado de protección	IP50
Propiedades espec.	Hold/Delay
Indicación de la tensión de servicio	LED, Verde
Indicación estado de conmutación	LED, Amarillo
Indicación de exceso de ganancia	Gráfico de barras, Rojo
Pruebas/aprobaciones	
Aprobaciones	CE, cURus

SMBR55F01	3067104	SMBR55FRA	3058809
	placa de montaje, PBT, negra, para aparatos de la serie constructiva R55F de montaje en pared		ángulo de montaje, acero inoxidable calibre 19, para aparatos de la serie constructiva D10, DF-G1 y R55F, de montaje lateral en pared
DIN-35-70	3026604	DIN-35-105	3030470
	Riel de perfil de sombrero, perfil de 35 mm, longitud 70 mm		DIN rail, width 35 mm, length 105 mm
DIN-35-140	3026605		
	Riel de perfil de sombrero, perfil de 35 mm, longitud 140 mm		

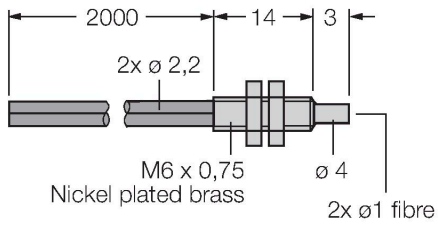
Dibujo acotado	Tipo	N.º de ID	
	PKG6Z-2	3062985	Cable de conexión, PVC, longitud 2 m, con conector hembra, M8 x 1, 6 polos, abierto en extremo; disponibles otras longitudes de cable y variantes, véase www.turck.com
	PKW6Z-2	3062998	Cable de conexión, PVC, longitud 2 m, con conector hembra, acodado, M8 x 1, 6 polos, abierto en extremo; disponibles otras longitudes de cable y variantes, véase www.turck.com

Dibujo acotado	Tipo	N.º de ID	
----------------	------	-----------	--



Fibra óptica de material sintético, modo de detección: barrera óptica, casquillo roscado M3 x 0,5, conductor confeccionable sin pieza terminal, funda exterior de polietileno, temperatura ambiente de -30 °C...+70 °C

PBT46U	3025967
--------	---------



Fibra óptica de material sintético, modo de detección: sensor fotoeléctrico, casquillo roscado M3 x 0,75 mm, conductor confeccionable sin pieza terminal, funda exterior de polietileno, temperatura ambiente de -30 °C...+70 °C