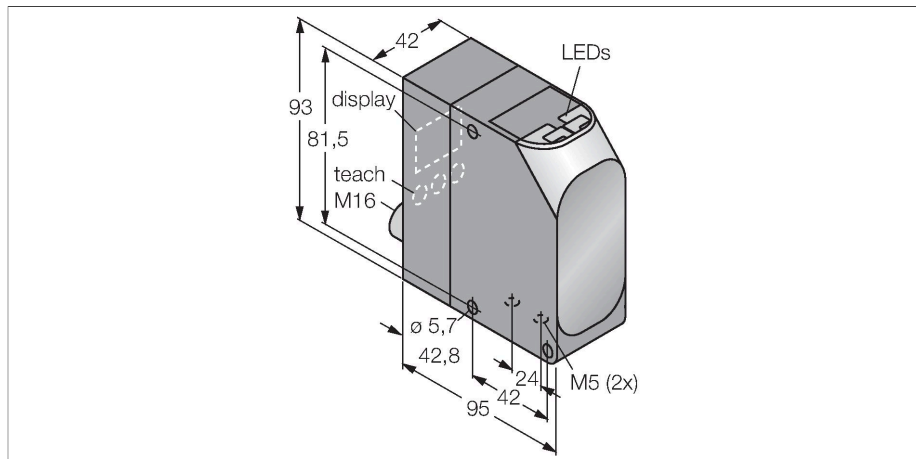


LT7PLVQ

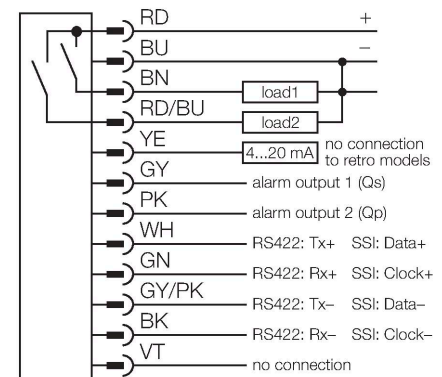
Sensor fotoeléctrico – Barrera retro-reflectiva

Contador de tiempo de funcionamiento láser



- Clavija, M16 x 0,75, 12 polos
- Indicación intensidad de la señal
- Láser clase 1, infrarrojo, 900 nm
- Ayuda de alineación durante la programación, láser clase 2, rojo visible, 650 nm
- Pantalla LCD
- Tensión de servicio: 18...30 VCC
- Dos salidas de conmutación ajustables independientemente
- Salida de alarma
- Interfaz serial RS-422 o compatible con SSI

Esquema de conexiones



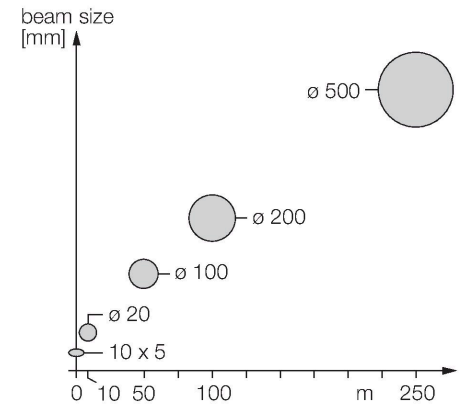
Principio de Funcionamiento

El LT7 utiliza la tecnología de tránsito láser y dispone, además de un láser de medición por IR (láser clase 1), también de un láser piloto rojo (láser clase 2) visible como una ayuda para el ajuste. El láser pulsa 1 millón de veces/segundo. El microprocesador registra el tiempo del pulso requerido para medir el objeto y el de retorno al sensor. Por cada milisegundo se promedian mil períodos del pulso y el valor correspondiente se transfiere a la salida.

Tipo	LT7PLVQ
N.º de ID	3073440
Datos ópticos	
Función	barrera retro-reflectiva
Modo de funcionamiento	Tiempo de ejecución
Reflector incluida como parte de entrega	sí
Tipo de luz	IR
Longitud de onda	900 nm
Clase de láser	▲ 1
Precisión de repetición	4 mm
Alcance	500...250000 mm
Datos eléctricos	
Tensión de servicio	18...30 VCC
Ondulación residual	< 10 % U _{ss}
Protección cortocircuito	sí
Protocolo de comunicación	RS422 SSi
Salida eléctrica	2 contactos de NO, PNP
Frecuencia de conmutación	≤ 400 Hz
Tiempo de respuesta típica	< 12 ms
Datos mecánicos	
Diseño	Rectangular, LT7
Medidas	95 x 42 x 93 mm
Material de la cubierta	Plástico, ABS, Negro

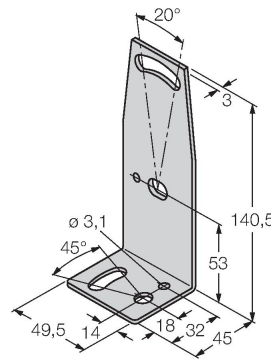
Lente	Plástico, Acrílico
Conexión eléctrica	Conectores, M12 × 1, PVC
N° de conductores	12
Temperatura ambiente	-10...+50 °C
Temperatura de almacén	-30...+75 °C
Grado de protección	IP67
Propiedades espec.	Láser Pulsador
Indicación de la tensión de servicio	LED, Verde
Indicación estado de conmutación	LED, Amarillo
Pruebas/aprobaciones	
Aprobaciones	CE

Diagrama

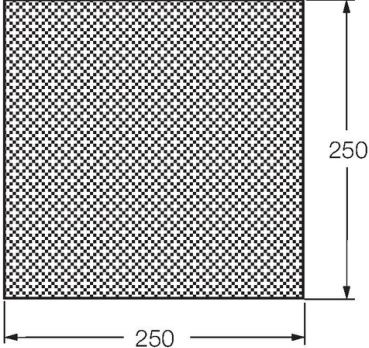


SMBLT7F 3073712
 Accesorios para el montaje de
 SMBLT7, para el ajuste de precisión
 del LT7, acero laminado en frío

SMBLT7 3073711
 Ángulo de montaje, acero inoxidable,
 para los modelos LT7



Dibujo acotado	Tipo	N.º de ID	
	MQDC-1210RA	3074028	Anschlusskabel, Kupplung, abgewinkelt, M16 x 0.75, 12-polig, Länge: 3.05 m, PVC
	MQDC-1210ST	3074174	Anschlusskabel, Kupplung, gerade, M16 x 0.75, 12-polig, Länge: 3.05 m, PVC

Dibujo acotado	Tipo	N.º de ID	
	BRT-250	3073713	Reflector rectangular para el sensor de tipo LT7PLVQ para alcances de hasta 50 m, material aluminio, temperatura ambiente -20...+50 °C
	BRT-540	3073714	Reflector rectangular para el sensor de tipo LT7PLVQ para alcances de hasta 200 m, material aluminio, temperatura ambiente -20...+50 °C
	BRT-700	3073715	Reflector rectangular para el sensor de tipo LT7PLVQ para alcances de hasta 250 m, material aluminio, temperatura ambiente -20...+50 °C
	BRT-TVHG-8X10P	3069119	lámina reflectora autoadhesiva, recortable, 203 x 254 mm, alta reflectividad