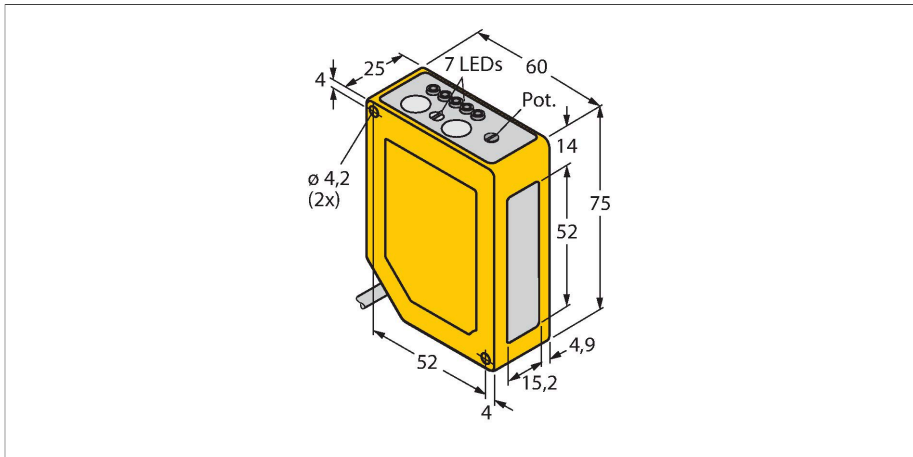


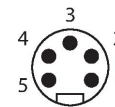
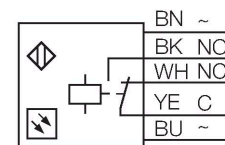
Q60VR3LAF2000QPMA10

Sensor fotoeléctrico – Sensor láser de modo difuso con supresión de fondo ajustable



- Cable con clavija, PUR, PUR, 150 mm, 7/8", 5 polos
- Grado de protección IP67
- Indicación LED de 5 segmentos
- Indicador de señal
- Bloqueo del pulsador
- Retardo de activación y desactivación ajustable entre 8 ms y 16 ms
- Tensión de servicio: 12...250 VCC ó 24...250 VCA
- Salida de relé

Esquema de conexiones



Tipo	Q60VR3LAF2000QPMA10
N.º de ID	3073467
Datos ópticos	
Función	Interruptor de proximidad
Modo de funcionamiento	Supresión de fondo, ajustable
Tipo de luz	Rojo
Longitud de onda	650 nm
Clase de láser	▲ 2
Alcance	200...2000 mm
Datos eléctricos	
Tensión de servicio	12...250 VCC
Tensión de servicio	24...250 VCA
Corriente DC nominal	≤ 200 mA
Corriente sin carga	≤ 50 mA
Salida eléctrica	Contacto antivalente, Salida de relé
Frecuencia de conmutación	≤ 33 Hz
Retardo de la activación	≤ 1000 ms
Datos mecánicos	
Diseño	Rectangular, Q60
Medidas	60 x 25 x 75 mm
Material de la cubierta	Plástico, ABS, Amarillo
Lente	Plástico, Acrílico
Conexión eléctrica	Cable con conector, conexión 7/8", 0.15 m, PUR

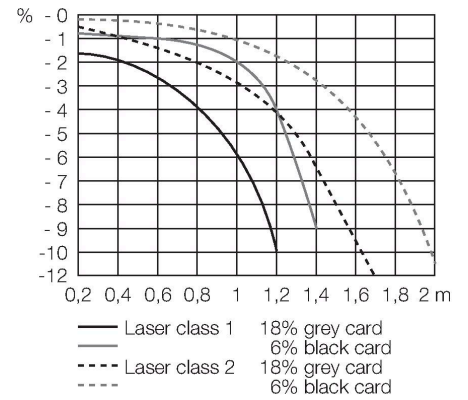
Principio de Funcionamiento

El sensor de modo difuso con supresión de fondo opera con un emisor y varios elementos receptores. La posición del objeto y la estructura óptica del sensor determinan cuáles elementos del receptor reciben la mayor cantidad de luz. La electrónica del sensor determina si el objeto reflector se encuentra dentro del rango de detección. Los sensores se equipan con una función de supresión de fondo fija o ajustable.

Curva de desviación
Curva de desviación del rango de detección para un objeto de color blanco con 18 % gris y 6% negro.

Q60VR3LAF2000QPMA10

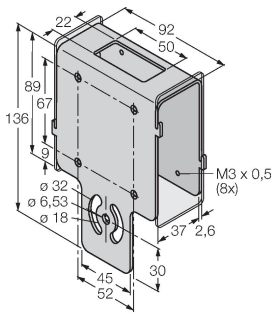
Temperatura ambiente	-10...+45 °C
Grado de protección	IP67
Propiedades espec.	Láser
Indicación de la tensión de servicio	LED, Verde
Indicación estado de conmutación	LED, Amarillo
Mensaje de error	LED
Indicación de exceso de ganancia	LED, Verde, intermitente
Pruebas/aprobaciones	
MTTF	19 Años según SN 29500 (ed. 99) 40 °C
Aprobaciones	CE, cURus



SMBAMSQ60IP

3073441

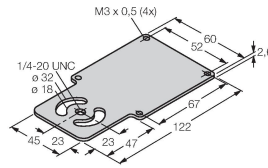
carcasa de protección con cristal protector, acero inoxidable, para modelo Q60



SMBAMSQ60P

3073133

panel de montaje, acero inoxidable, para modelo Q60



SMBQ60

3067592

ángulo de montaje, acero inoxidable, para modelo Q60

